

# 07

## REGULACIÓN ZIGBEE

El sistema de regulación Zigbee es un protocolo inalámbrico para la regulación de luz que permite efectuar de un modo sencillo una regulación del flujo luminoso de una luminaria. Para ello, es necesaria la instalación de un gateway o coordinador a modo de controlador, para gestionar inalámbricamente la cantidad de luz o el color que entrega la luminaria.

Está basado en el estándar Zigbee 3.0 (IEE 802.15.4) y es totalmente compatible con las luminarias LED por medio de los decodificadores.

El sistema de regulación Zigbee permite la regulación de la intensidad lumínica, el encendido y apagado de la luminaria, así como la gestión de color de esta.

Sus características más importantes son:

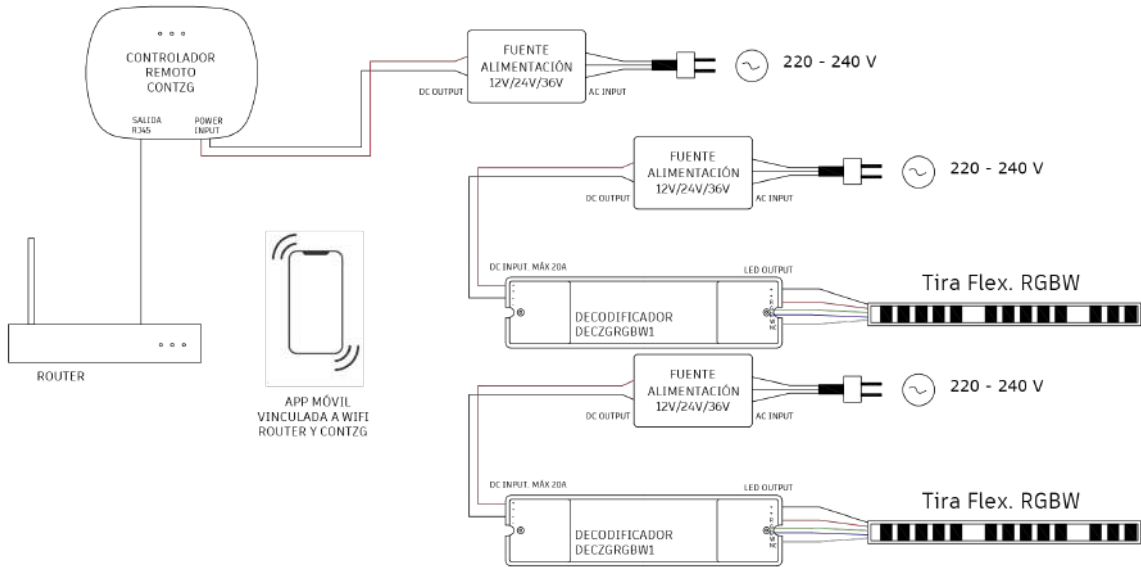
- Establece una comunicación bidireccional del máster con las luminarias y permite que las luminarias envíen información de retorno o control a la máster de control.
- Permite discriminar entre las luminarias, ya que funciona por direcciones. El máximo es de 225 luminarias y existe la posibilidad de crear grupos.

Gracias al sistema de regulación led Zigbee podemos tener el control de multitud de luminarias led, como por ejemplo:

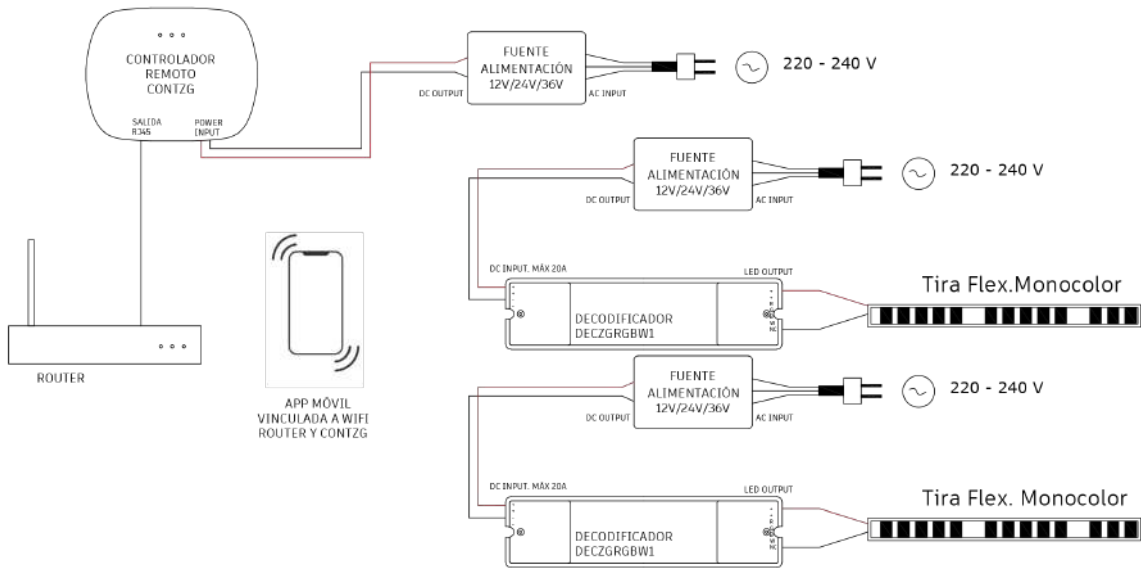
- Bombillas E14 y E27.
- Dicroicas GU10.
- Tiras flexibles.
- Downlights RGB.
- Paneles de techo RGB.
- Proyectors RGB.
- Campanas industriales.

Este método de control se ha convertido en un estándar, por lo que dispone de compatibilidad con otras soluciones del mercado, como Hue de Philips, Alexa de Amazon, Home de Google o HomeKit de Apple.

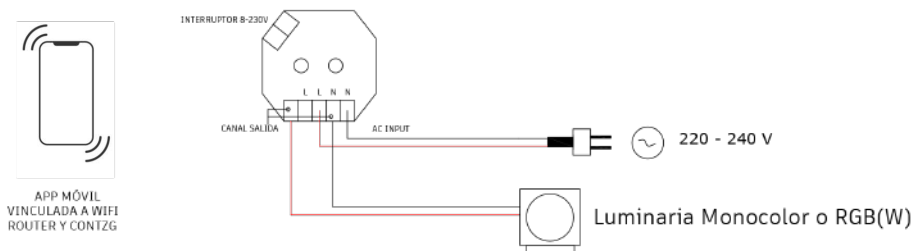
### 12. REGULACIÓN ZIGBEE RGBW



### 13. REGULACIÓN ZIGBEE MONOCOLOR



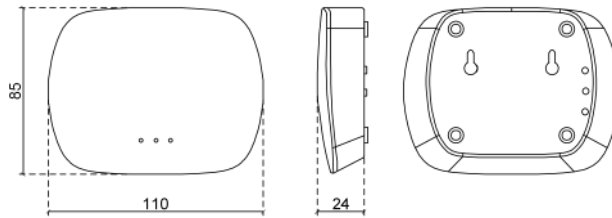
### 14. REGULACIÓN ZIGBEE ON/OFF



# CONTROLADORES REGULACIÓN ZIGBEE

## 07

### Controlador ZigBee

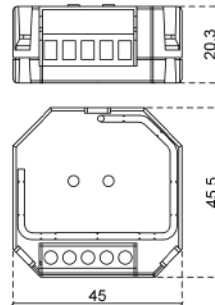


IP  
20

| Referencia | Tensión entrada | Frecuencia | Salida | Medidas   |
|------------|-----------------|------------|--------|-----------|
| CONTZG     | 12-24V DC       | 2.4G       | ZigBee | 110x85x24 |

- Control inteligente de iluminación del hogar.
- Control de la iluminación de su hogar con la aplicación Free Easy Home desde dispositivos móviles IOS, Android o Internet.
- Posibilidad de agregar dispositivos de iluminación inteligentes compatibles.

### Controlador interruptor ZigBee



IP  
20

| Referencia | Tensión entrada | Intensidad | Salida      | Medidas      |
|------------|-----------------|------------|-------------|--------------|
| CONTZG1    | 100-240V AC     | 2A         | 100-240V AC | 45.5x45x20.3 |

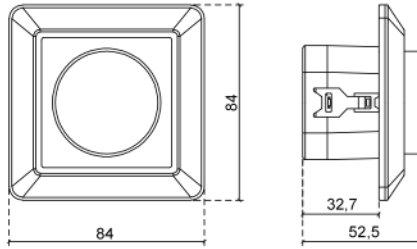
- 1 canal, salida máxima de 400W.
- Controlable desde su interfaz de puerta de enlace ZigBee o controladores remotos que se agregan a la red y se unen con el dimmer.
- Para atenuar e intercambiar lámparas LED regulables de un solo color, luces halógenas e incandescentes tradicionales.
- Entrada y salida con terminales de tornillo, seguro y confiable.



# CONTROLADORES REGULACIÓN ZIGBEE

## 07

### Controlador 220V rotatorio ZigBee

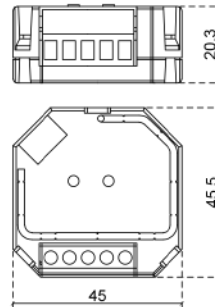


IP  
20

| Referencia | Tensión entrada | Intensidad | Salida      | Medidas    |
|------------|-----------------|------------|-------------|------------|
| CONTZGR    | 100-240V AC     | 2.8A       | 100-240V AC | 84x84x52.5 |

- 1 canal, salida máxima de 600W.
- Se puede controlar mediante puerta de enlace ZigBee, control remoto ZigBee y perilla giratoria local.
- Para atenuar e intercambiar lámparas LED regulables de un solo color, luces halógenas e incandescentes tradicionales.
- Permite controlar el encendido / apagado e intensidad de la fuente de luz conectada.
- Puede ser compatible con los marcos estándar de la UE.

### Controlador interruptor ZigBee para pulsador



IP  
20

| Referencia | Tensión entrada | Intensidad | Salida      | Medidas      |
|------------|-----------------|------------|-------------|--------------|
| CONTZGS    | 100-240V AC     | 1.5A       | 100-240V AC | 45.5x45x20.3 |

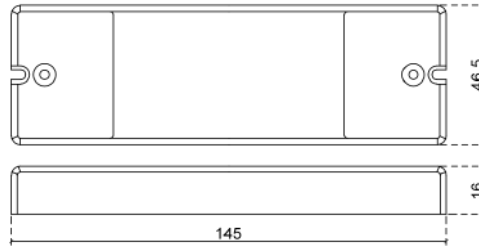
- 1 canal, salida máxima de 400W.
- Se puede controlar mediante un pulsador de un solo cable de entrada universal de 8-230V.
- Para atenuar e intercambiar lámparas LED regulables de un solo color, luces halógenas e incandescentes tradicionales.
- Entrada y salida con terminales de tornillo, seguro y confiable.



# CONTROLADORES REGULACIÓN ZIGBEE

## 07

### Decodificador para control ZigBee

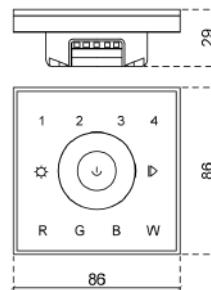


IP  
20

| Referencia | Tensión entrada | Intensidad canal | Potencia máx. canal | Potencia máx. 5 canales | Medidas (mm) |
|------------|-----------------|------------------|---------------------|-------------------------|--------------|
| DECZGRGBW1 | 12-24V DC       | 4A               | 12V-48W<br>24V-96W  | 12V-240 W<br>24V- 480W  | 145x46.5x16  |

- Decodificador LED 4 en 1 universal zigbee. Permite controlar encendido /apagado, intensidad de luz, temperatura de color, color RGG de luces LED conectadas, todo ello a través de un control remoto.
- 4 modos diferentes : DIM, CCT, RGBW y RGB+CCT.

### Controlador remoto táctil RGB + W ZigBee



IP  
20

| Referencia | Tensión entrada | Salida | Medidas  |
|------------|-----------------|--------|----------|
| CONTZGRGBS | 100-240V AC     | ZigBee | 86x86x29 |

- Operación global de 2.4 GHz, rango de transmisión de hasta 30 m.
- Compatible con los productos universales de ZigBee Gateway / Coordinator.
- Compatible con dispositivos de iluminación universales RGB + W ZigBee.
- Admite 4 grupos para dispositivos de iluminación vinculantes y cada grupo puede enlazar un máximo de 12 dispositivos.



