

04

REGULACIÓN RGB/PWM

PWM es un protocolo de comunicación analógico cuya modulación es por ancho de pulsos. Está pensado para controlar un actuador por canal.

El sistema de regulación RGB/PWM permite la regulación de la intensidad lumínica, el encendido y el apagado de la luminaria, así como la gestión de color de esta.

Sus características más importantes son:

- El sistema de regulación RGB/PWM no necesita una línea de cable extra. Mediante el ajuste del ancho del pulso eléctrico se consigue la comunicación entre el controlador y el decodificador de la luminaria.

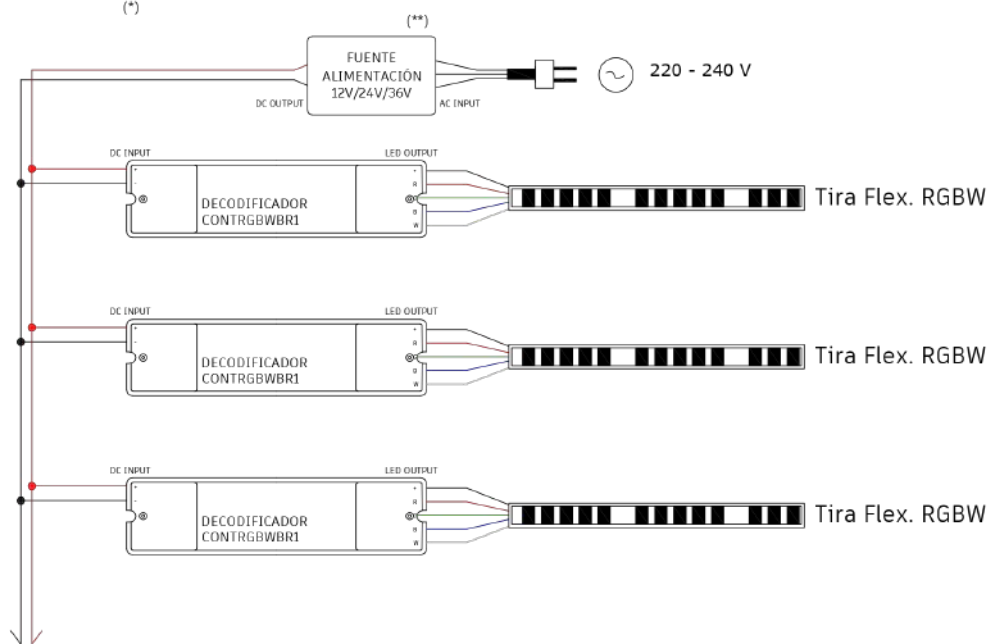
Gracias al sistema de regulación led RGB/PWM podemos tener el control de multitud de luminarias led, como por ejemplo:

- Tiras flexibles para las instalaciones más vanguardistas.
- Downlights RGB para uso en interiores.
- Paneles de techo RGB.
- Proyectores RGBW.

6. REGULACIÓN RF RGB ZONAS



CONTROLADOR CONTRGBWB1

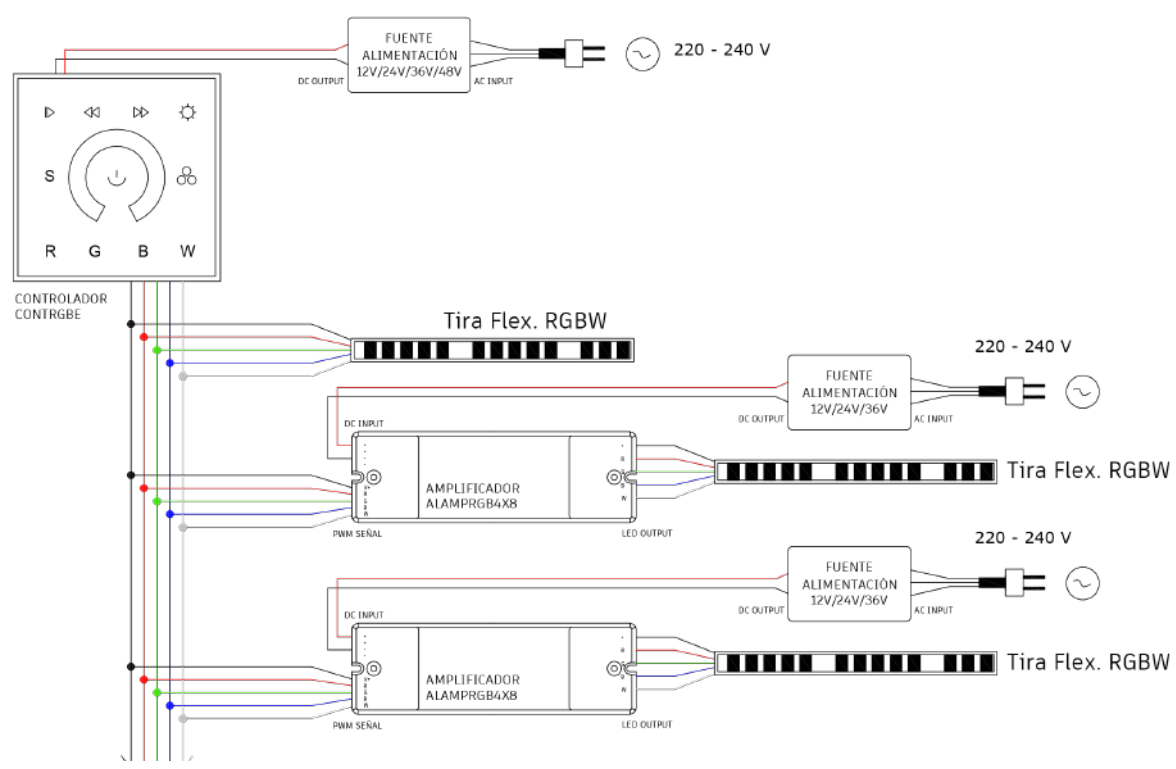


(*) Posibilidad de control hasta 8 zonas.

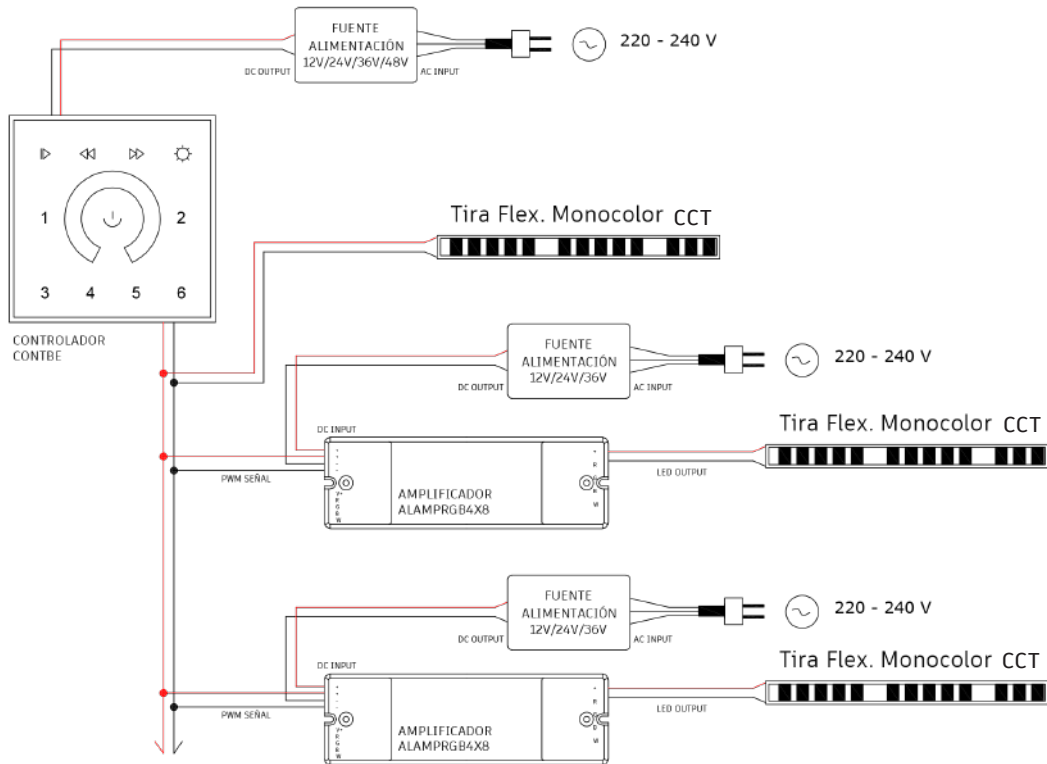
(**) Calcular la potencia total de la fuente para poder alimentar a todos los decodificadores y luminarias.

En caso de no poder alimentar todo el sistema, colocar más fuentes repartidas, alimentando cada una a un decodificador y su grupo de luminarias.

7. REGULACIÓN PWM / RGB



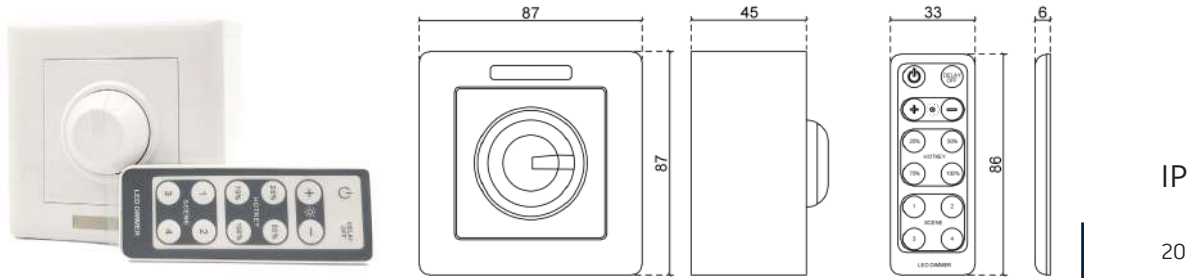
8. REGULACIÓN PWM MONOCOLOR CCT



CONTROLADORES REGULACIÓN RGB/PWM

04

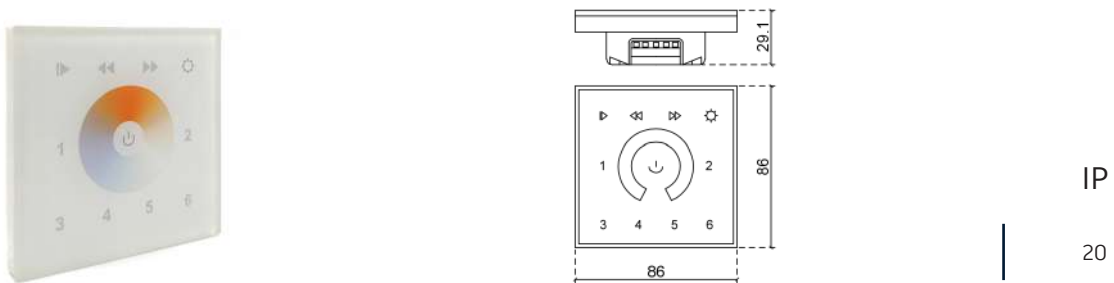
Dimmer de pared PWM



Referencia	Tensión entrada	Intensidad canal	Potencia máx. canal	Medidas (mm)
CONT32006A	12-48V DC	6A	12V - 72W	87x87x45 (Dimmer)
			24V - 144W	
			36V - 216W	
			48V - 288W	
				33x86x6 (Mando)

- Control por mando a distancia por infrarrojos.
- Tiene hasta un total de 256 niveles de brillo que se pueden ajustar tanto manualmente como a través del mando.
- Con posibilidad de apagado con 30 segundos de retardo (tecla delay off del mando)

Panel táctil para regulación de temperatura de color CCT



Referencia	Tensión entrada	Intensidad canal	Potencia máx. canal	Potencia máx. 3 canales	Medidas (mm)
CONTBE	12-24V DC	5A	12V - 60W 24V - 120W	12V - 180W 24V - 360W	86x86x29

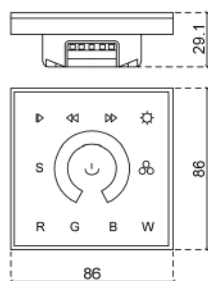
- Panel táctil para regulación de temperatura de color con un diseño minimalista que incluye todas las opciones de control accesibles.
- 256 niveles de regulación logarítmica, muy comfortable al ojo humano.
- Función de oscurecimiento excelente, sin ningún destello.
- Interruptor de encendido / apagado lentamente sin ningún tipo de destello
- Rango de regulación 0,1-100%.
- Control de hasta 1 zona.



CONTROLADORES REGULACIÓN RGB/PWM

04

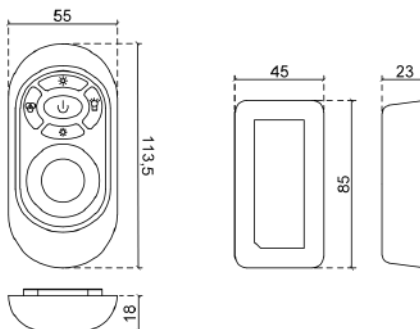
Dimmer empotrar RGB + W


 IP
20

Referencia	Tensión entrada	Intensidad canal	Potencia máx. canal	Potencia máx. 4 canales	Medidas (mm)
CONTRRGBE	12-24V DC	5A	12V - 60W 24V - 120W	12V - 240W 24V - 480W	86x86x29

- Tiene hasta un total de 256 niveles de regulación , ideal para el control de cambio de color y de intensidad de las tiras RGBW.
- Función de memoria: al apagarse queda en memoria el último estado configurado.

Controlador RGB via radio


 IP
20

Referencia	Tensión entrada	Intensidad canal	Potencia máx. canal	Potencia máx. 3 canales	Distancia remoto (m)	Medidas (mm)
CONTRGBT	12-24V DC	6A	12V- 72W 24V-144W	12V- 216W 24V-432W	50	85x45x23 (controlador) 113.5x55x18 (remoto)

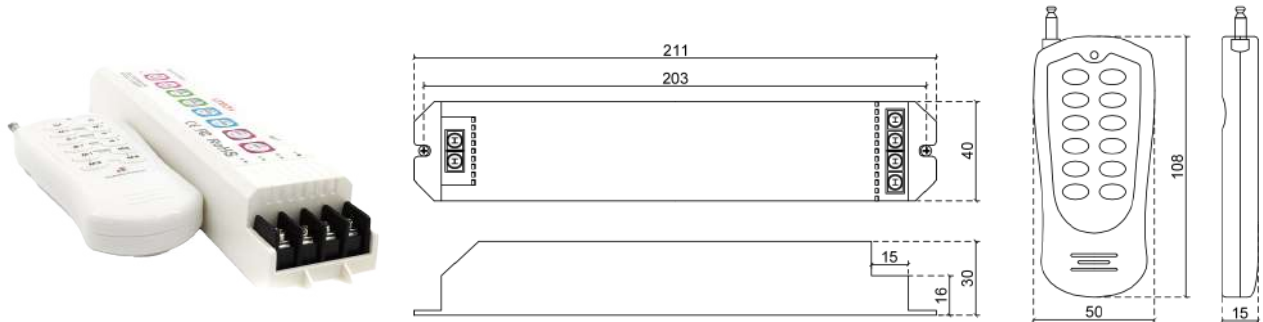
- Mando a distancia táctil.
- Mantiene en memoria el programa tras su apagado y una caída de tensión.
- Control de brillo y velocidad.
- Cambio de modo (15 PROGRAMAS).



CONTROLADORES REGULACIÓN RGB/PWM

04

Controlador RGB con mando a distancia por radiofrecuencia

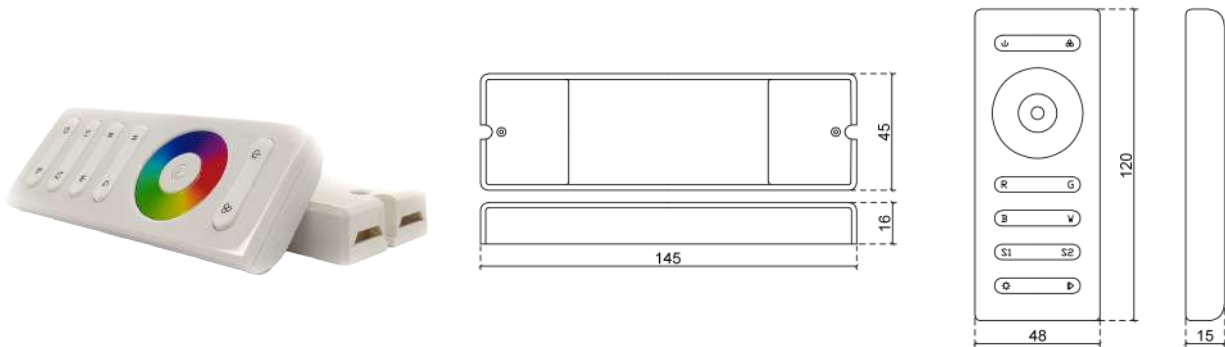


Referencia	Tensión entrada	Intensidad canal	Potencia máx. canal	Potencia máx. 3 canales	Distancia remoto (m)	Medidas (mm)
CONTRGBW	12-24V DC	6A	12V- 72W 24V-144W	12V- 216W 24V-432W	100	211x40x30 (controlador) 108x50x15 (remoto)

- Se adapta automáticamente a la luz LED que funciona desde DC12V-24V.
- 4096 niveles de escala de grises por RGB, sin problemas para cambios graduales de color, sin flashes.
- 16/32 modos como color liso, salto de color, carrera de caballos, luz estroboscópica, etc.
- Puede detenerse en un color único estático, velocidad y brillo ajustables en estado de pausa.

IP
20

Controlador RGBW con mando a distancia por radiofrecuencia



Referencia	Tensión entrada	Intensidad canal	Potencia máx. canal	Potencia máx. 4 canales	Medidas (mm)
CONTRGBWW	12-24V DC	5A	12V - 60W 24V - 120W	12V-240 W 24V- 480W	145x45x16 (controlador) 120x48x15 (remoto)

- Puede detenerse en un color único estático, velocidad y brillo ajustables en estado de pausa.
- Con blanco cálido, frío y natural preconfigurados.

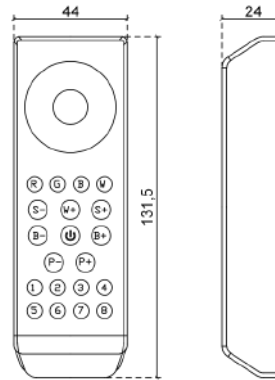
IP
20



CONTROLADORES REGULACIÓN RGB/PWM

04

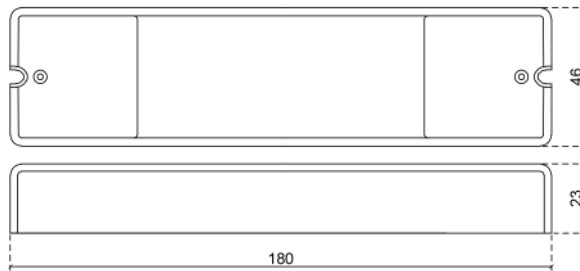
Controlador RGBW por radiofrecuencia para CONTRGBWBR1


 IP
20

Referencia	Alimentación	Frecuencia	Medidas (mm)
CONTRGBWB1	4.5 V (3xAAA)	434/869.5/916.5/MHz	131.5x44x24

- Controla hasta 8 zonas con un alcance de hasta 20 m.
- 256 niveles distintos de regulación, con velocidad ajustable desde 4 segundos la más rápida, hasta 256 segundos la más lenta.

Receptor RGBW para CONTRGBWB1


 IP
20

Referencia	Tensión entrada	Intensidad canal	Potencia máx. canal	Potencia máx. 4 canales	Medidas (mm)
CONTRGBWBR1	12-36V DC	5A	12V - 60W 24V - 120W 36V - 180W	12V - 240W 24V - 480W 36V - 720W	180x46x23

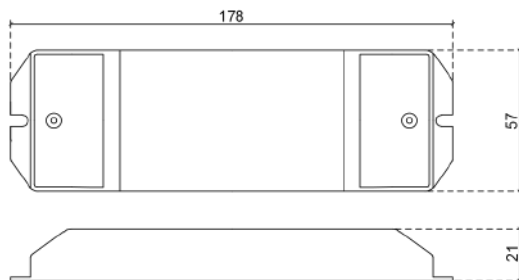
- Compatibilidad total con una variedad de mandos para tiras de un solo color, color dual y RGB / RGBW.
- Posibilidad de iluminar por zonas, de forma diferente o sincronizadas con un número infinito de receptores.
- Cada receptor puede ser controlado por 8 diferentes mandos a distancia como máximo.
- Para la iluminación de tira + RGB / RGB W LED, el controlador LED tiene varias funciones: ofrece poder regular el brillo para cada canal de color (R, G, B, W); y poder elegir cualquier tono en el espectro RGB, por lo que se pueden generar una infinidad de colores y tonalidades increíbles.



CONTROLADORES REGULACIÓN RGB/PWM

04

Controlador RGBW WIFI



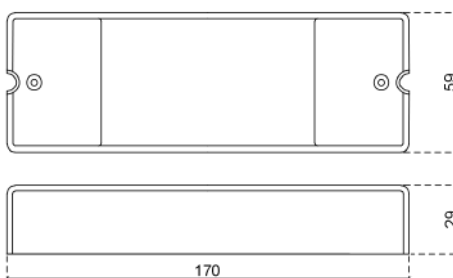
IP

20

Referencia	Tensión entrada	Intensidad canal	Potencia máx. canal	Potencia máx. 4 canales	Medidas (mm)
CONTRGBWFIB	12-36V DC	5A	12V - 60W 24V - 120W 36V - 180W	12V - 240W 24V - 480W 36V - 720W	178x57x21

- Compatibilidad total con una variedad de mandos de un solo color, color dual y RGB / RGBW.
- Posibilidad de control a través de la APP instalada en dispositivos móviles.
- Posibilidad de iluminar por zonas, de forma diferente o sincronizadas con un número infinito de receptores.
- Cada receptor puede ser controlado por 8 diferentes mandos a distancia como máximo.
- Alcance WIFI: 300m.

Amplificador señal RGBW



IP

20

Referencia	Tensión entrada	Intensidad canal	Potencia máx. canal	Potencia máx. 4 canales	Medidas (mm)
ALAMPRGB4X8	12-36V DC	8A	12V - 96W 24V - 192W 36V - 288W	12V - 384W 24V - 768W 36V - 1152W	170x59x29

- Amplificador de señal RGBW.
- Cuenta con 4 canales para poder usar tanto en monocolor como en RGB.



CONTROLADORES REGULACIÓN RGB/PWM

04

Controlador musical



IP

20

Referencia	Tensión entrada	Intensidad canal	Potencia máx. canal	Potencia máx. 3 canales	Medidas (mm)
CONTRGBM	12-24V DC	4A	12V - 48W 24V - 96W	12V - 144W 24V - 288W	108x63x28 (controlador) 52x85x8 (remoto)

- Fácil instalación.
- Programa de apagado y encendido a los golpes de luz.
- Cambio de color al ritmo musical.
- Conexión por cable Jack.

