

03

REGULACIÓN DMX

DMX (Digital Multiplex) es un protocolo electrónico utilizado para el control de dispositivos de iluminación profesional, permitiendo la comunicación entre los equipos de control de luces y las propias fuentes de luz. Utilizado por la mayoría de fabricantes, DMX establece una comunicación bidireccional del máster con las luminarias. Este sistema permite discriminar entre las luminarias, ya que funciona por direcciones.

Está basado en el estándar DMX512-X y es totalmente compatible con las luminarias LED con decodificadores incluidos o externos.

El sistema de regulación DMX permite la regulación de la intensidad lumínica, el encendido y el apagado de la luminaria, así como la gestión de color de esta.

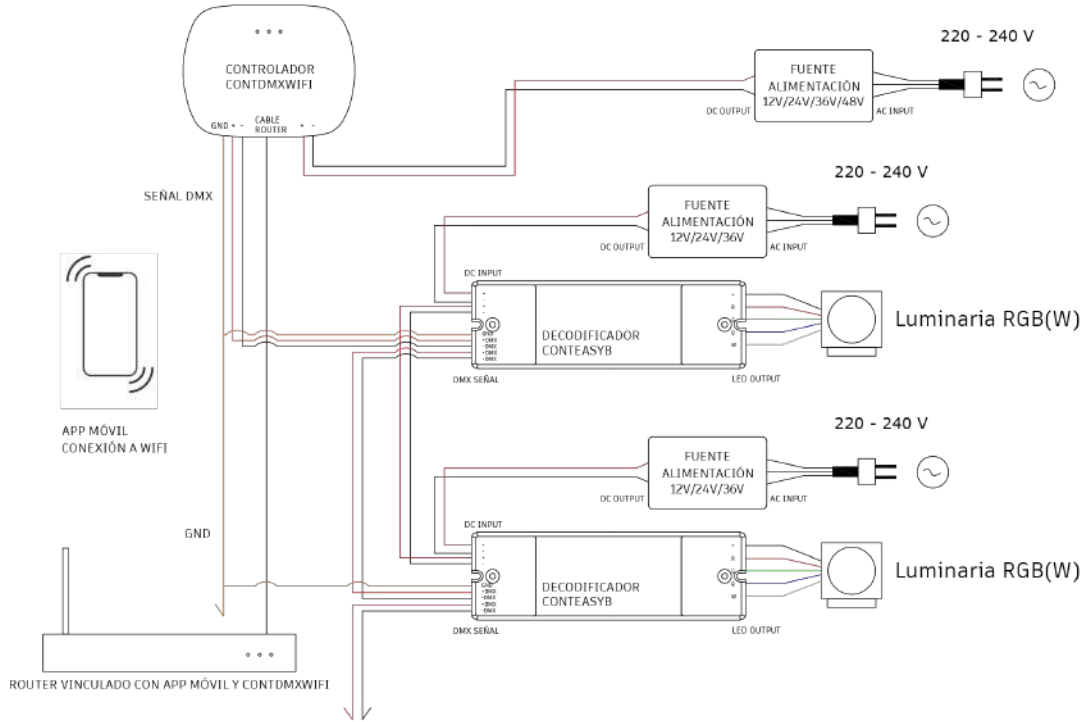
Sus características más importantes son:

- El sistema de regulación DMX establece una comunicación bidireccional del máster con las luminarias y permite que las luminarias envíen información de retorno o control a la máster de control.
- El sistema de regulación DMX permite discriminar entre las luminarias, ya que funciona por direcciones. El máximo de direcciones para utilizar luminarias es de 512. Cada agrupación de 512 canales se conoce como universo. Es posible trabajar con varios universos en un mismo proyecto.

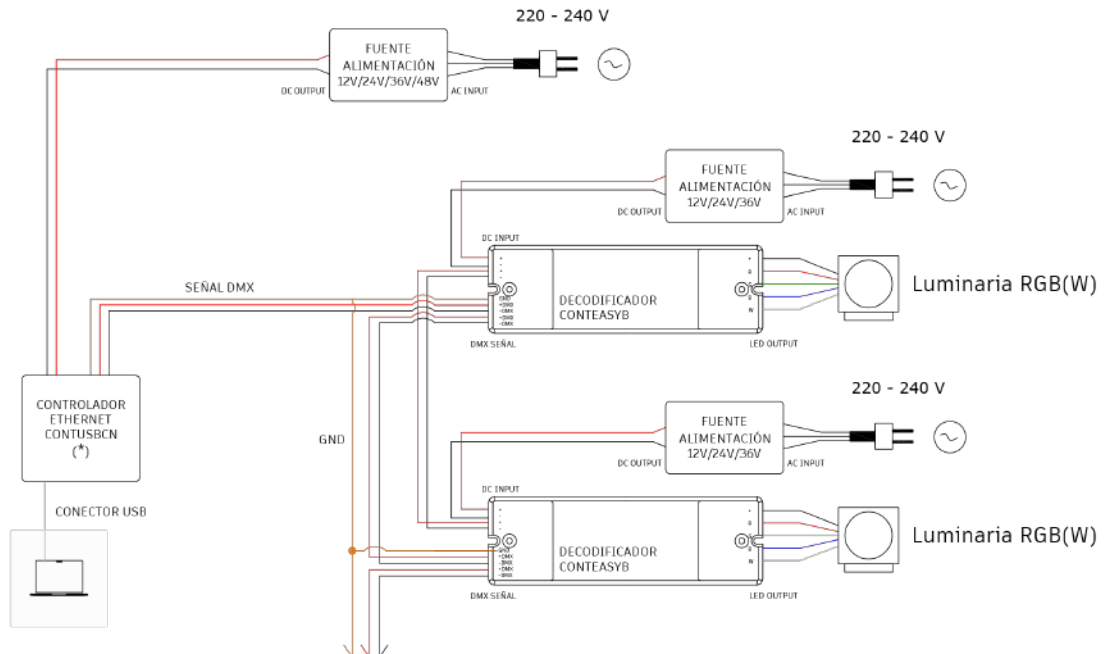
Gracias al sistema de regulación led DMX podemos tener el control de multitud de luminarias led, como por ejemplo:

- Tiras flexibles para las instalaciones más vanguardistas.
- Downlights RGB para uso en interiores.
- Paneles de techo RGB.
- Proyectors RGB.

4. REGULACIÓN DMX



5. REGULACIÓN DMX INTERFAZ ETHERNET

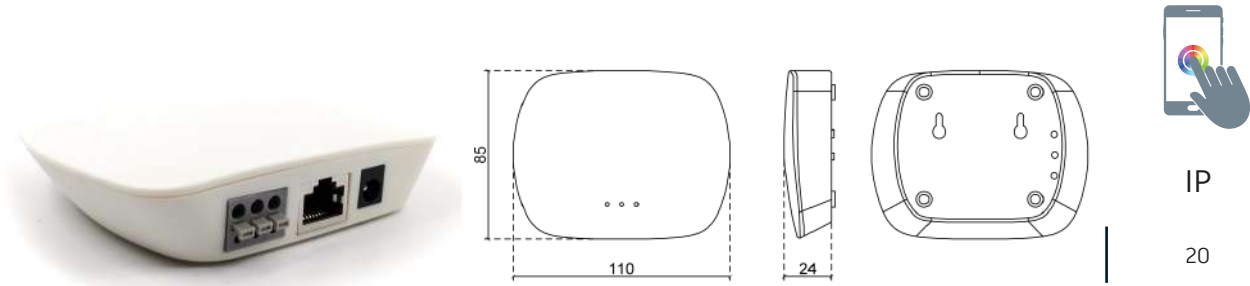


(*)La conexión de interfaz ethernet puede ir controlada mediante mando, ref. CONTUSBCIR.

CONTROLADORES REGULACIÓN DMX

03

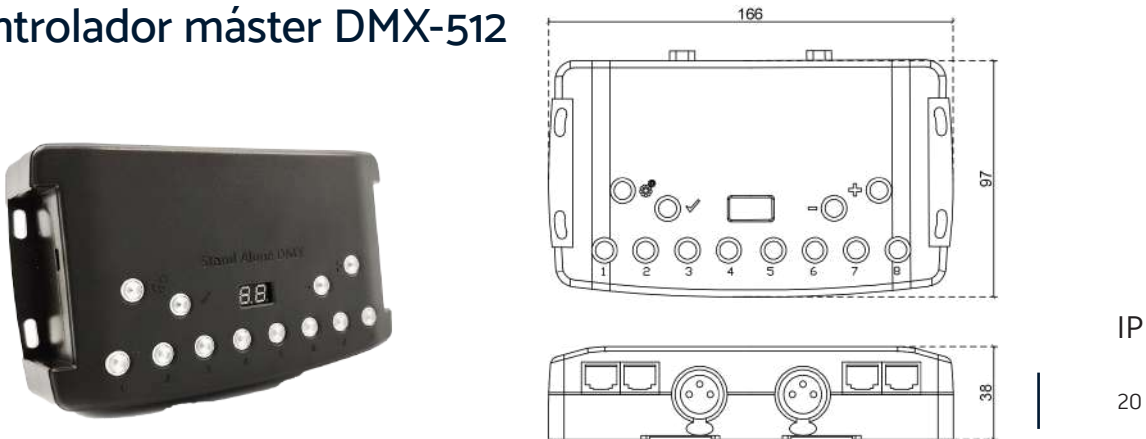
Controlador DMX WIFI



Referencia	Zonas	Tensión entrada	Salida	Frecuencia	Medidas (mm)
CONDTMXWIFI	8	12V DC	DMX	2.4 G	110x85x24

- Los receptores individuales o múltiples pueden ser controlados por cada sistema de control.
- APP móvil. Interfaz de la APP de fácil operación.
- Secuencias de color preestablecidas en la APP.
- Controlador para múltiples dispositivos individuales.

Controlador máster DMX-512



Referencia	Tensión entrada	Salida	Entrada	Modo DMX	Memoria int.	Memoria ext.	Medidas (mm)
CONTUSBCN	5V DC	DMX 512	USB 2.0 via Mini USB	2x512 (Stand Alone) 512 entrada/salida (modo PC)	4Mb	Ranura para tarjeta SD	166x97x38

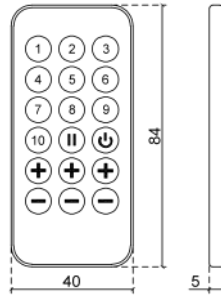
- Hasta 10 programas, con múltiples secuencias.
- Posibilidad de manejar el controlador y los programas a través del ordenador mediante un conector USB.
- Selección de programas con botonera frontal.
- Recuperación automática de escenas por si se produce un fallo de alimentación por accidente.
- Modo maestro/esclavo para conectar 16 interfaces juntos (Stand Alone).
- Posibilidad de control remoto con el mando CONTUSBCIR.



CONTROLADORES REGULACIÓN DMX

03

Mando a distancia para CONTUSBCN

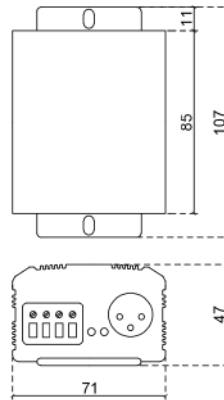


IP
20

Referencia	Salida	Alimentación	Medidas (mm)
CONTUSBCIR	IR	1 x CR2025	84x40x5

- Mando a distancia por infrarrojos para controlador CONTUSBCN.
- Capacidad para seleccionar entre las 10 escenas (programas) del controlador, así como encender y apagar la instalación.
- Se conecta al controlador CONTUSBCN con el receptor IR mediante un cable RJ45 para poder gestionarlo desde el mando a distancia.
- Se debe activar la opción remota en el software para la utilización del mando.
- Se recomienda usar latiguillo RJ45 C-5E (no incluido)

Controlador máster DMX-512 WIFI



IP
20

Referencia	Tensión entrada	Salida	Entrada	Frecuencia WIFI	Modo DMX	Memoria int.	Medidas (mm)
CONTUSBWIFI	9-36V/5V (Stand Alone)	DMX512	Wifi + Triggers	2,4-2,497 GHZ	512 PC (por WIFI) Stand Alone	4Mb	107x71x48

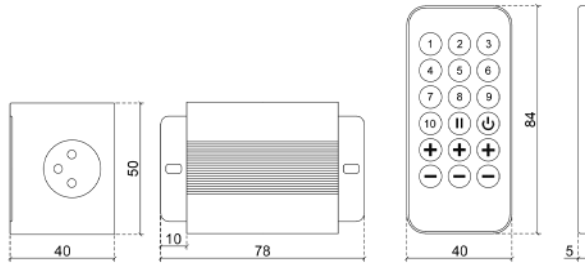
- Conectividad WIFI incorporada para dispositivos PC/Mac.
- Modo maestro/esclavo para interconectar 16 interfaces.
- Recuperación de la escena en caso de corte de energía.
- Software incluido, compatible con Windows XP,Vista,7,8,8.1,10 MAC OS X(10.6 u superior), Linux.
- Distancia señal WIFI: 100m exterior/25 m interior.
- Disparadores.



CONTROLADORES REGULACIÓN DMX

03

Controlador DMX 128 direcciones

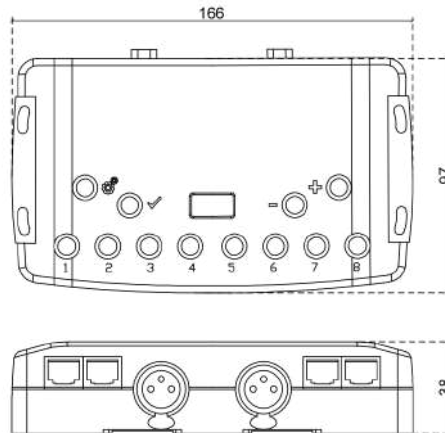


IP
20

Referencia	Tensión entrada	Salida	Medidas (mm)
CONTUSBC128	5V DC	DMX	50x70x90

- Hasta 10 programas con múltiples secuencias.
- Modo Maestro / Esclavo para conectar 16 interfaces juntos.
- Modo Stand-Alone.
- Posibilidad de manejar online el controlador y los programas a través del ordenador mediante un conector USB.
- Recuperación automática de escenas ante fallo en la alimentación.

Controlador máster DMX 1024 direcciones



IP
20

Referencia	Tensión entrada	Salida	Entrada	Modo DMX	Memoria int.	Memoria ext.	Medidas (mm)
CONTUSB1024	5-24V DC	DMX 1024	USB 2.0 via Mini USB/Ethernet	2x512, 1024 o 512 in/out (PC + Stand Alone)	4Mb	Ranura para tarjeta SD, class 10, hasta 256GB	166x97x38

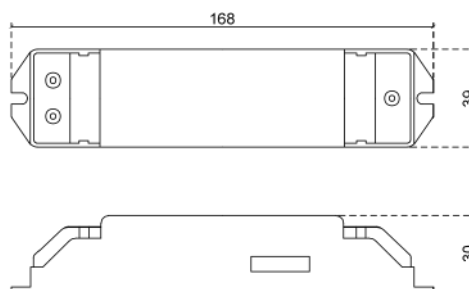
- Hasta 8 escenas con posibilidad de selección con botonera frontal.
- Modos de operación: selección botones(8), selección escenas(255), selección zonas(6), selección color(100), velocidad escena y dimmer general.
- Posibilidad de control remoto(opcional): Internet, CONTUSBCIR.
- Modo maestro/esclavo.
- Recuperación automática de escenas ante fallo en la alimentación.



CONTROLADORES REGULACIÓN DMX

03

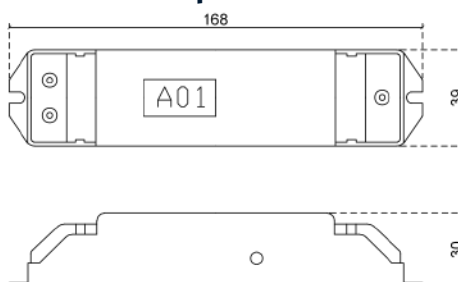
Decodificador DMX-512 para Kit de iluminación secuencial


 IP
20

Referencia	Tensión entrada	Intensidad canal	Nº canales	Potencia máx. canal	Potencia máx. 3 canales	Medidas (mm)
DECDMX3KE	12-24V DC	8A	3	12V-96W 24V-192W	12V-288W 24V-576 W	168x39x30
DECDMX4KE	12-24V DC	8A	4	12V-96W 24V-192W	12V-384W 24V-768 W	168x39x30
DECDMX5KE	12-24V DC	8A	5	12V-96W 24V-192W	12V-480W 24V-960 W	168x39x30

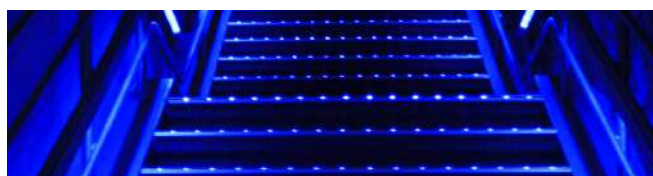
- Posibilidad de hasta 256 niveles de brillo.
- Configuración de la dirección DMX con interruptores.

Decodificador DMX-512 con 5 canales para TIRA ESCALERA


 IP
20

Referencia	Tensión entrada	Potencia	Nº canales	Velocidad transmisión	Nº columnas pixeles	Medidas (mm)
DECDMX5PIRT	12-24V DC	< 5W	5	250Kbps	50 px máx.	168x39x30

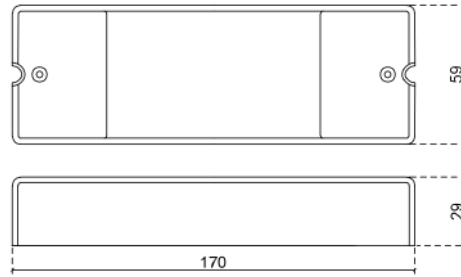
- Decodificador DMX con cinco canales, para TIRA ESCALERA.
- Selección de dirección con infrarrojos (CONTRDMXMKE).
- Selección de velocidad y número de columnas pixel.
- Configuración de la dirección DMX con interruptores.



CONTROLADORES REGULACIÓN DMX

03

Decodificador DMX-512, de 4 canales RGBW

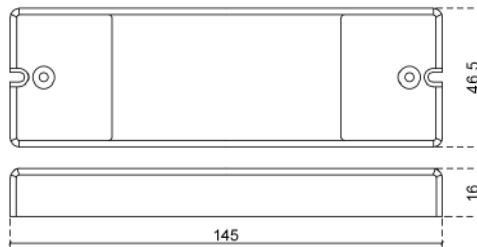


IP
20

Referencia	Tensión entrada	Intensidad canal	Salida	Potencia máx. canal	Potencia máx. 4 canales	Medidas (mm)
CONTEASYB	12-36V DC	8A	PWM	12V - 96W 24V - 192W 36V - 288W	12V - 384W 24V - 768W 36V - 1152W	170x59x29

- PWM 200Hz/1500Hz.
- Compatible con gran variedad de controladores DMX máster.
- La dirección DMX se puede ajustar libremente y se muestra en la pantalla numérica digital.
- Escala regulación logarítmica/lineal.

Amplificador/repetidor de señal DMX-512



IP
20

Referencia	Tensión entrada	Intensidad canal	Salida	Medidas (mm)
ALAMPDMX	12-24V DC	0.5A máx.	DMX 512	145x46.5x16

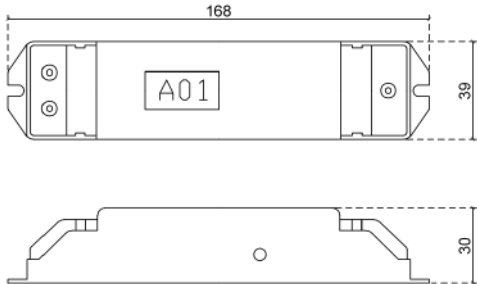
- Necesario para extender la señal DMX en grandes distancias de cableado.
- Entrada: DMX / Salida: DMX
- Amplifica 100m la señal.



CONTROLADORES REGULACIÓN DMX

03

Controlador máster DMX-512 para Kit de iluminación secuencial

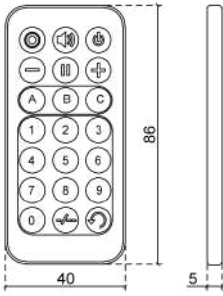


IP
20

Referencia	Tensión entrada	Potencia	Nº canales	Nº direcciones salida	Velocidad transmisión	Medidas (mm)
CONTRDMXKE	12-24 V DC	5W	4	50	250 Kbps	168x39x30

- Controlador master DMX con 4 canales y 50 direcciones de salida, para kit de iluminación secuencial.
- Interfaz DMX512.
- Cuatro modos de funcionamiento.
- Se necesita el mando CONTRDMXMKE para el control remoto de este controlador.

Mando para controlador máster DMX-512



IP
20

Referencia	Nº programas	Medidas (mm)
CONTRDMXMKE	4	40x86x5

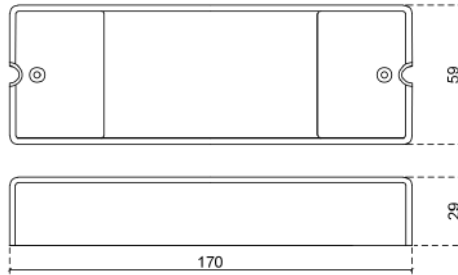
- Mando para controlador CONTRDMEKE y decodificador DECDMX5PIRT.



CONTROLADORES REGULACIÓN DMX

03

Convertor DMX-512 a 0-10V / PWM

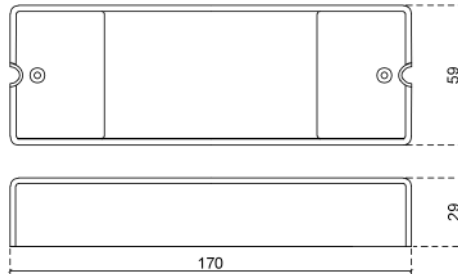


IP
20

Referencia	Tensión entrada	Intensidad canal	Nº canales	Salida	Medidas (mm)
CONVDMX	100-240V AC	60mA máx.	4	2x(0-5V DC) PWM señal, I=10mA máx. 2x(0-15V DC) PWM señal, I=50mA máx 2x(0-10V DC) PWM señal, I=20mA máx.	170x59x29

- Convertor de regulación DMX a 0-10V /PWM.
- Compatible con gran variedad de controladores DMX máster.
- La dirección DMX se configurará y mostrará fácilmente en la pantalla numérica digital.
- Escala regulación logarítmica/lineal.

Convertor DMX a TRIAC



IP
20

Referencia	Tensión entrada	Intensidad canal	Nº canales	Salida	Medidas (mm)
CONVDMXT	100-240V AC	2,5 mA Máx.	2	2x(100-240V AC)	170x59x29

- Convertor de regulación DMX TRIAC.
- Compatible con gran variedad de controladores DMX máster.
- La dirección DMX se configurará y mostrará fácilmente en la pantalla numérica digital.



CONTROLADORES REGULACIÓN DMX

03

Cable DMX con pantalla de aluminio



CPR: Fca

Referencia	27CDMX
Conductor	AWG24 7x0.20 mm Ø
Material aislamiento	PEX
Diámetro aislamiento	Ø1.6 mm
Pantalla	Aluminio
Diámetro cubierta externa	Ø 5.50 mm
Color cubierta	Negro
Cap. conductor a conductor y masa @1Khz	84,44 pF/m
Resistencia malla en DC	53,66 Ω/Km
Cap. entre conductor y conductor @ 1KHz	41,83 pF/m
Resistencia del vivo en DC	78.59 Ω/Km
Temperatura de trabajo	-30 a 80°C
Velocidad de propagación	76.92%
Voltaje máximo	300 V rms
Embalaje	Bobina 500 mt

- Cable DMX con pantalla de aluminio para instalaciones permanentes.
- Cable de impedancia 120 Ohms.
- Nuevo diseño que permite 2 pasos fáciles : cortar y soldar (la pantalla de aluminio se adhiere a la cubierta al desenfundar el cable y el drenaje queda trenzado).

