

# 02

## REGULACIÓN DALI

El sistema de regulación DALI es un protocolo para la regulación de luz que permite efectuar de un modo sencillo una regulación del flujo luminoso de una luminaria. Para ello, es necesaria la instalación de un cable extra de dos hilos a modo de bus de control. Por este cable enviaremos una señal digital mediante una tensión con un valor que se comprende entre 16V y 17V. Esta señal se va a encargar de gestionar la cantidad de luz o el color que entrega la luminaria.

Está basado en el estándar UNE-EN 62386 y es totalmente compatible con las luminarias LED por medio de las fuentes de alimentación o decodificadores.

El sistema de regulación DALI permite la regulación de la intensidad lumínica, el encendido y apagado de la luminaria, así como la gestión de color de esta.

Es importante tener en cuenta que en el bus de control también tendremos una caída de tensión, como si de cualquier circuito eléctrico normal se tratase, por lo que su distancia tiene mucho que ver con la sección del cable utilizada. La caída máxima que puede soportar es de 2V.

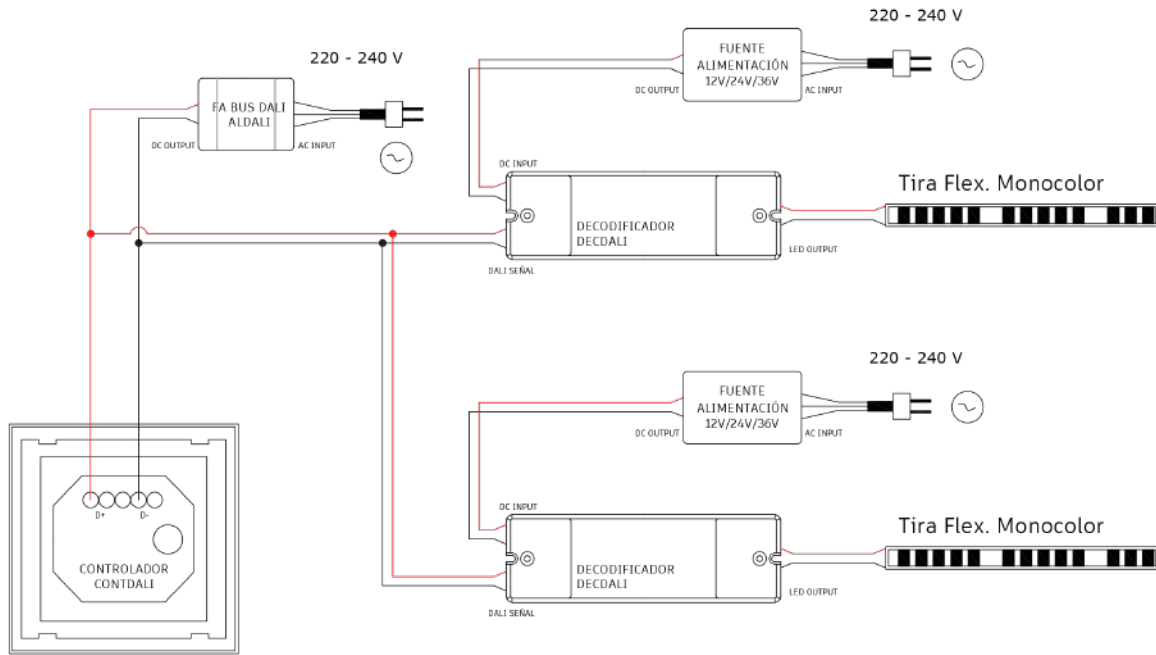
El sistema de regulación DALI es un protocolo de comunicación de control. Sus características más importantes son:

- El sistema de regulación DALI establece una comunicación bidireccional del máster con las luminarias y permite que las luminarias envíen información de retorno o control a la máster de control.
- El sistema de regulación DALI permite discriminar entre las luminarias, ya que funciona por direcciones. El máximo de luminarias es de 64 y se pueden agrupar hasta en 16 grupos.

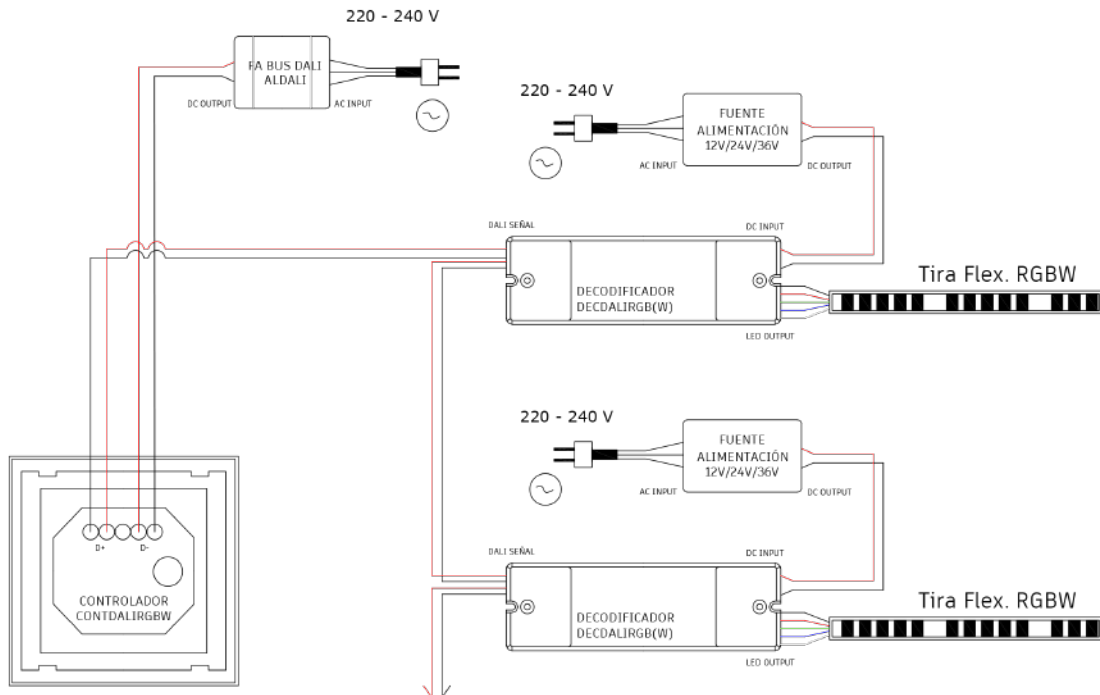
Gracias al sistema de regulación led DALI podemos tener el control de multitud de luminarias led, como por ejemplo:

- Tiras flexibles para las instalaciones más vanguardistas.
- Downlights RGB para uso en interiores.
- Paneles de techo para la sustitución de la fluorescencia.
- Campanas industriales y proyectores para garantizar la iluminación mínima en los puestos de trabajo.

## 2. REGULACIÓN DALI MONOCOLOR



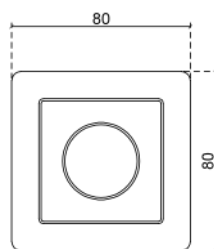
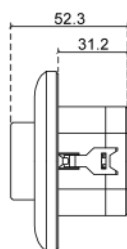
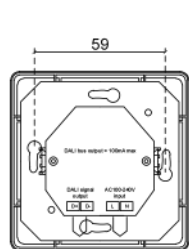
## 3. REGULACIÓN DALI RGB /RGBW



# CONTROLADORES REGULACIÓN DALI

## 02

### Dimmer máster DALI monocolor

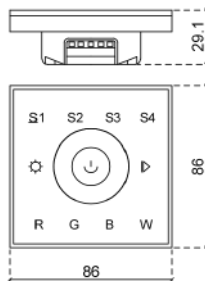


IP  
20

Referencia	Tensión entrada	Salida	Medidas (mm)
CONTDALI	220V AC	DALI	80x80x52.3

- Ajuste de la intensidad mediante mando giratorio.
- Salida: señal control DALI BROADCAST.
- Consumo de 2.3W

### Dimmer máster DALI RGB



IP  
20

Referencia	Tensión entrada	Salida	Medidas (mm)
CONTDALIRGBW	12-24V DC	DALI	86x86x29

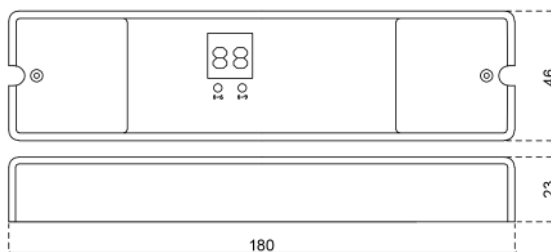
- Ajuste independiente del brillo para cada canal.
- Panel táctil de vidrio de alta sensibilidad y alta estabilidad, control rápido y preciso.
- Interruptor fijo y estable, y control de atenuación sin flash.
- Cada bus DALI puede instalar varios reguladores de voltaje.
- Control 1 zona.
- 10 secuencias de color incorporados.



# CONTROLADORES REGULACIÓN DALI

## 02

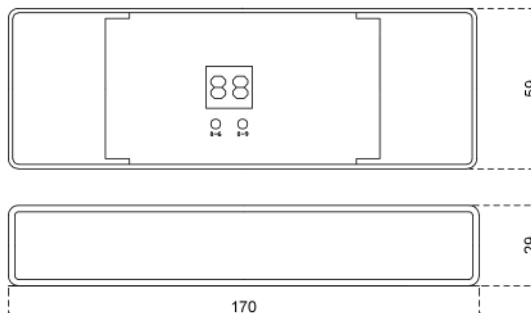
### Decodificador DALI monocolor


 IP  
20

Referencia	Tensión entrada	Intensidad canal	Salida	Potencia máx. canal	Potencia máx. 4 canales	Medidas (mm)
DECDALI	12-36V DC	8A	DALI	12V - 96W 24V - 192W 36V - 288W	12V - 384W 24V - 768W 36V - 1152W	180x46x23

- Display para asignar dirección DALI.

### Decodificador DALI RGB


 IP  
20

Referencia	Tensión entrada	Intensidad canal	Salida	Potencia máx. canal	Potencia máx. 4 canales	Medidas (mm)
DECDALIRGB	12-36V DC	8A	DALI / PWM	12V - 96W 24V - 192W 36V - 288W	12V - 384W 24V - 768W 36V - 1152W	170x59x29

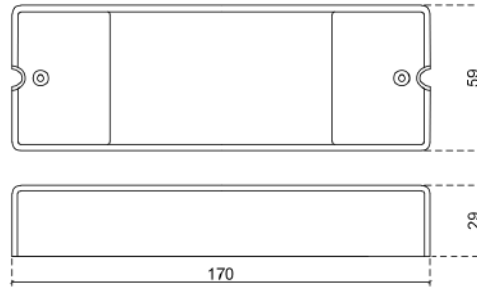
- Display para asignar dirección DALI.
- Salida de voltaje constante de 4 canales controlada a través de una sola dirección DALI.
- La dirección DALI se puede asignar manualmente y mostrar a través de una pantalla digital.
- Control de 4 salidas PWM R, G, B y W mediante DALI DT8 color tipo RGBW.



# CONTROLADORES REGULACIÓN DALI

## 02

### Convertor DALI a 1-10V o PWM

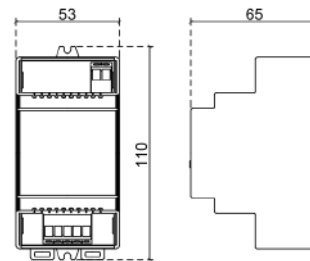


IP  
20

Referencia	Tensión entrada	Salida	Medidas (mm)
CONVDALI	100-240V AC	DALI (0 - 5V / PWM) DALI (0 - 10V / PWM) DALI (0 - 15V / PWM)	170x59x29

- Recibe y convierte la señal de DALI a señal 1-10 V / PWM.
- Compatible con una variedad de maestros DALI.
- La dirección DALI se puede asignar de forma manual y se muestra en pantalla digital numérica o automáticamente asignado por el controlador maestro

### Fuente de alimentación Bus DALI



IP  
20

Referencia	Tensión entrada	Salida	Entrada corriente	Salida corriente	Medidas (mm)
ALDALI	100-240V AC	DALI (16 - 17V DC)	300 mA	300 mA	110x65x53

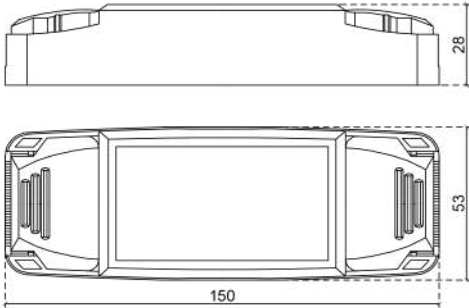
- Apto para cualquier sistema DALI en el mercado.
- Formato carril DIN.



# CONTROLADORES REGULACIÓN DALI

## 02

### Fuente de alimentación Bus DALI para Downlights



IP  
20

Referencia	Tensión entrada	Salida	Entrada corriente	Salida corriente	Medidas (mm)
AL20DALI	220-240V AC	DALI (12 – 25V DC)	300 mA	300 mA	150x53x28

- Fuente de alimentación 20W para downlights.
- Apto para cualquier sistema DALI en el mercado.

