

01

REGULACIÓN 1-10V

Se trata de un sencillo sistema regulador de luz que permite seleccionar entre el 0-1% y el 100% del flujo luminoso de una luminaria.

Esta señal se va a encargar de gestionar la cantidad de luz que entrega la luminaria, siendo el valor de 0V o 1V el mínimo y el valor de 10V el máximo.

Está basado en el estándar UNE-EN 60929 y es totalmente compatible con las luminarias LED por medio de las fuentes de alimentación o decodificadores.

Disponemos de dos tipos de controladores máster, en unos se puede controlar únicamente la intensidad lumínica, mientras que en otros se pueden controlar la totalidad de funciones, es decir, el encendido/apagado e intensidad lumínica. Es importante tener en cuenta que en el bus de control también tendremos una caída de tensión, como si de cualquier circuito eléctrico normal se tratase, por lo que su distancia tiene mucho que ver con la sección del cable a utilizar.

El sistema de regulación 1-10V es una señal analógica de control que se limita a regular intensidades, siendo muy útil en instalaciones en las que se requiere un control muy sencillo.

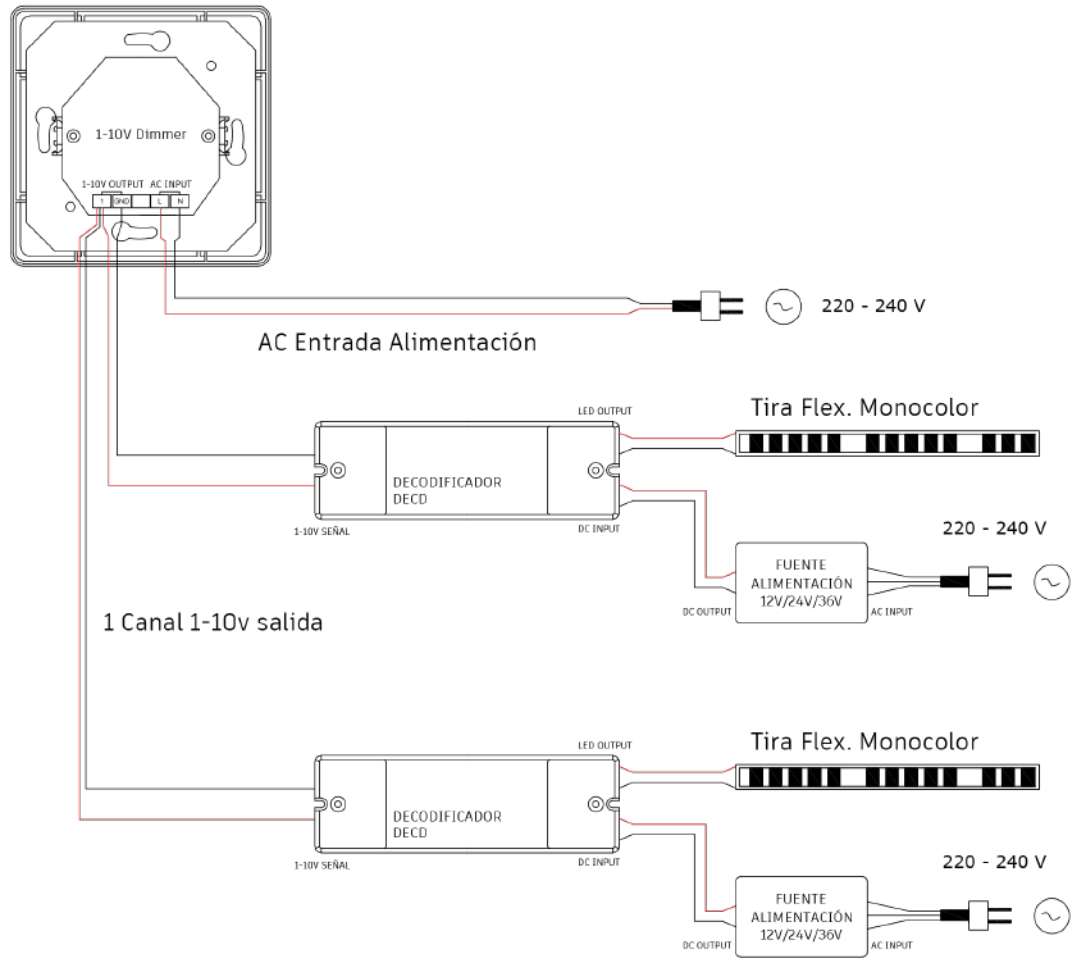
Estas características simplifican la instalación, su funcionamiento y su mantenimiento posterior, siendo una solución muy aplicable y utilizada tradicionalmente en el sector industrial.

- Establece una comunicación unidireccional desde el máster hacia las luminarias.
- Las órdenes del máster controlador van dirigidas a la totalidad del grupo de luminarias, obviando el control independiente.
- Se utiliza normalmente para sistemas monocolor, pero es posible implementarlo en RGB.

Gracias al sistema de regulación LED 1-10V podemos tener el control de multitud de luminarias led. Las más utilizadas son:

- Paneles de techo para la sustitución de la fluorescencia.
- Campanas industriales y proyectores para garantizar la iluminación mínima en los puestos de trabajo.

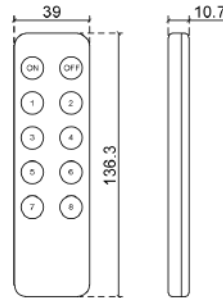
1. REGULACIÓN 1-10 V



CONTROLADORES REGULACIÓN 1-10V

O1

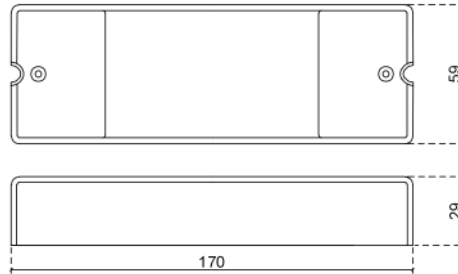
Controlador Mando RF 0-10V monocolor



IP
20

Referencia	Zonas	Salida	Alimentación	Frecuencia	Medidas (mm)
CONT010RF5	5	RF	3V (1 x CR2025)	868/869.5/916.5/434 MHz	136.3x39x10.7
CONT010RF	8	RF	3V (1 x CR2025)	869.5/916.5/434 MHz	136.3x39x10.7

Receptor RF a 1-10V-PWM monocolor



IP
20

Referencia	Tensión entrada	Intensidad	Salida	Medidas (mm)
CONT010PWM	100-240V AC	60mA	2x(0-5V DC) PWM señal I=10m A máx. 2x(0-15V DC) PWM señal I=50m A máx. 2x(0-10V DC) PWM señal I=20m A máx.	170x59x29

Receptor RF monocolor:

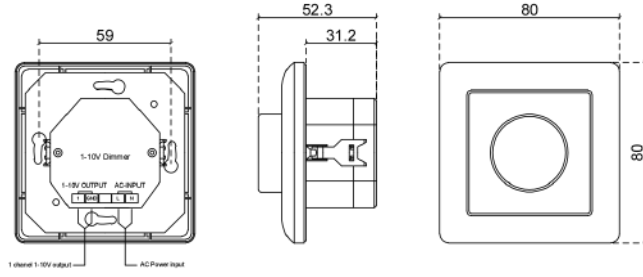
- Atenua y cambia la luz.
- Posibilidad de ser controlado hasta por 8 remotos diferentes.
- Necesita el controlador CONT010RF.



CONTROLADORES REGULACIÓN 1-10V

O1

Dimmer máster 1-10V + ON/OFF

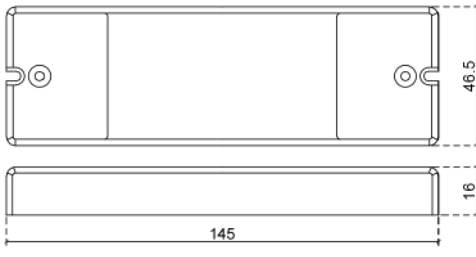


IP
20

Referencia	Tensión entrada	Salida	Medidas (mm)
CONT110	100-240V AC	1-10V	80x80x52.3

• Ajuste de la intensidad mediante mando giratorio.
Función de pulsador: Encendido/Apagado (0-10V).

Decodificador 1-10V



IP
20

Referencia	Tensión entrada	Intensidad	Salida	Potencia máx.	Medidas (mm)
DECD	12-24V DC	10A	PWM	12V - 120W 24V - 240W	145x46.5x16

• Regulación 1 - 100% logarítmica para conseguir un efecto perfecto en el ojo humano.

