



**Iluminación y  
Regulación LED**





# DOWNLIGHTS

Los downlights son uno de los tipos de lámpara más utilizados en todo el mundo.

Su facilidad de limpieza, junto con el espacio que ocupan, los sitúa como una de las luminarias preferidas, tanto en ambientes comerciales como domésticos.

En Gtled disponemos de gran variedad de downlights de empotrar, de superficie, redondos, rectangulares, direccionables, en blanco neutro, frío, RGB, bicolor....

REGULACIÓN	CONTROLADOR	DECODIFICADOR	LUMINARIA	AMPLIFICADOR
DALI MONOCOLOR	CONTDALI	INCLUIDO	HDO23018NDA	--
DALI RGBW	CONTDALIRGBW	DECDALIRGB	HDO20014RGB	ALDALI (FA)
ZIGBEE	CONTZG1, CONTZG, CONTZGR, CONTZGS	--	HDO20014RGB	--
ZIGBEE ON/OFF	CONTZG	--	HDO...(opcional cambiando fuente)	--
PWM RGB	CONTRGBE, CONTRGBT, CONT32006A, CONTRGBW	--	HDO20014RGB	ALAMPRGB4X8
DMX	CONTRDMXWIFI, CONTUSBC128, CONTUSB1024	CONTEASYB	HDO20014RGB	--
SENSORES	PIRDALI, CRSC, SCDALI	--	HDO23018NDA	--
TRIAC 220	CONT220E, CONT220E2, CONTSR1009AC, CONTSR1009ACHP, CONTWIFI	--	HDO1206N, HDO22024N, HDO22024C	--



## DOWNLIGHTS **EMPOTRAR**

01

En Gtled disponemos de una amplia gama de downlights de empotrar. Ideales para instalar en todas las estancias. Desde 6W hasta 24W, nuestros downlights disponen de balastro no-flickering evitando así la sensación de parpadeo.

## DOWNLIGHTS **SUPERFICIE**

02

Los downlights Gtled de superficie son ideales como elemento de iluminación o decorativos de salones, pasillos, despachos... Gracias a su instalación en superficie no es necesario realizar hueco para su colocación.

## DOWNLIGHTS **ESPECIALES EMPOTRAR**

03

Diferentes tipos de downlights de empotrar resolverán instalaciones en condiciones especiales. Desde downlights anti-incendio, para ambientes húmedos, RGB o incluso downlights antideslumbramiento.





# DOWNLIGHTS EMPOTRAR

## 01

### NO FLICKER

SLIM

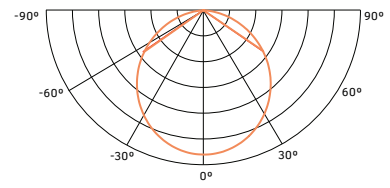
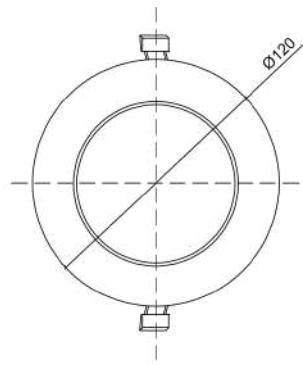


Medida Corte  
Ø107 ± 5 mm

EPistar SMD 2835	IP 20	CRI >80	Hz 50-60	-10° 50°	120
------------------	-------	---------	----------	-------------	-----

Referencia	Potencia	Tensión entrada	Tª color	Flujo luminoso	Medidas (mm)	Material
HDO1206N	6W	220-240V AC	4000-4500K	420lm	Ø 120x24	PVC

Incluye fuente de alimentación.



DOWNLIGHTS

# DOWNLIGHTS EMPOTRAR

## 01

### NO FLICKER

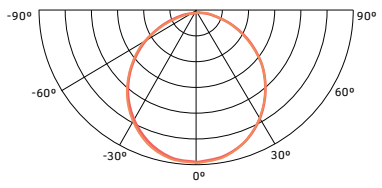
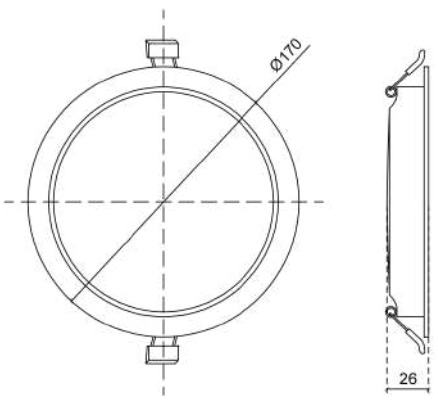
SLIM



Medida Corte  
Ø140-160 mm

IP	CRI	Hz		
54	>80	50-60	-10° 45°	120

Referencia	Potencia	Tensión entrada	Tª color	Flujo luminoso	Medidas (mm)	Material
<b>HDO170181PN</b>	18W	175-265V AC	4000-4500K	1800lm	Ø 170x26	Cuerpo Al. + Cubierta opal de PMMA



DOWNLIGHTS



# DOWNLIGHTS EMPOTRAR

## 01

### NO FLICKER

SLIM



Medida Corte  
Ø190-210 mm

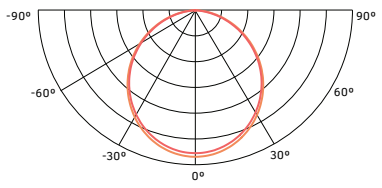
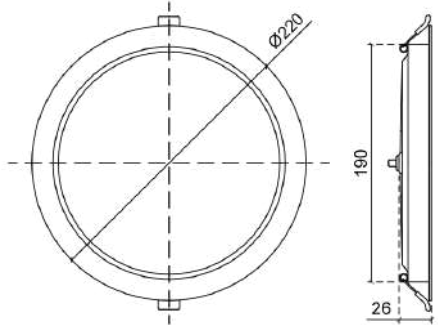
lm/W	IP	CRI	Hz	Temperatura	Ángulo
100	20	>80	50-60	-10° 45°	120

Referencia	Potencia	Tensión entrada	Tª color	Flujo luminoso	Medidas (mm)	Material
HDO22024N	24W	175-265V AC	4000-4500K	2400lm	Ø 220x26	PC
HDO22024C	24W	175-265V AC	6000-6500K	2400lm	Ø 220x26	PC

Alta luminosidad : 100lm/W.



**HDO220KS**  
Accesorio para conversión en superficie (no incluido).





# DOWNLIGHTS EMPOTRAR

## 01 NO FLICKER

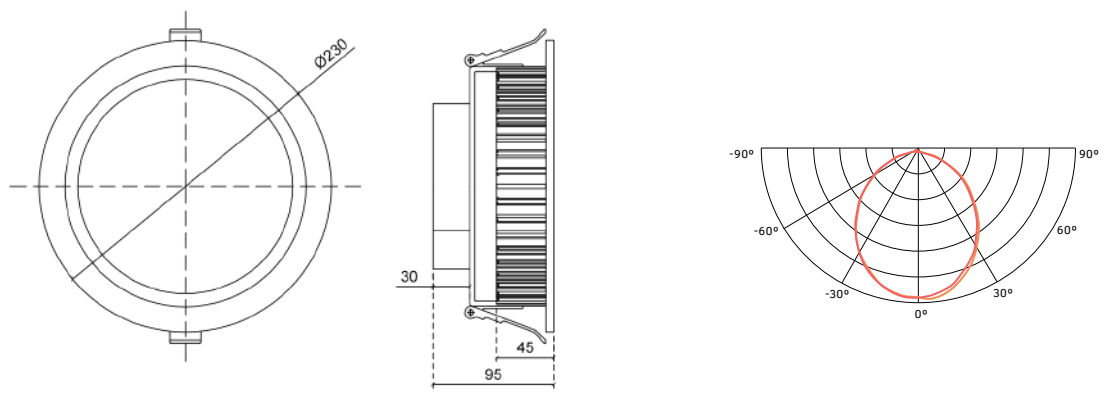


Medida Corte  
Ø200 ± 5 mm

	IP	CRI	FP	Hz		
DALI	20	>80	0,9	50-60	-22° 55°	120

Referencia	Potencia	Tensión entrada	Tª color	Flujo luminoso	Medidas (mm)	Material
HDO23018NDA	18W	100-240V AC	4000K	1700lm	Ø 230x95	Aluminio+PC

Incluye regulación DALI.



2 años  
GARANTÍA

25.000h

# DOWNLIGHTS SUPERFICIE

## 02 NO FLICKER

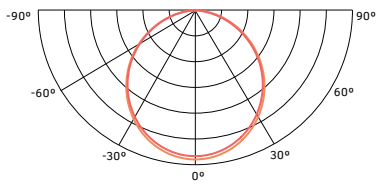
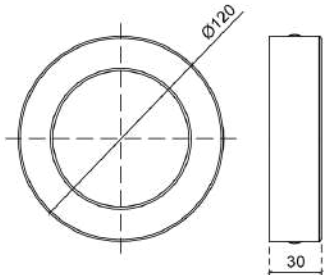


 EPISTAR SMD 2835		IP 20		CRI >80		Hz 50-60		 -10° 50°		 120
--	--	----------	--	------------	--	-------------	--	--	--	--

Referencia	Potencia	Tensión entrada	Tª color	Flujo luminoso	Medidas (mm)	Material
HDO1206SN	6W	220-240V AC	4000-4500K	420lm	Ø 120x30	PVC

Incluye fuente de alimentación.

DOWNLIGHTS





# DOWNLIGHTS ESPECIALES EMPOTRAR

03 NO FLICKER

RGB



Medida Corte  
Ø180 ± 5 mm



SMD 2835

IP

44

Hz

50-60



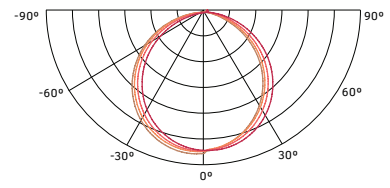
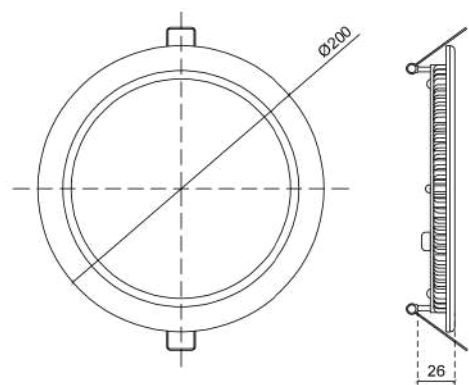
-20°  
50°



120

Referencia	Potencia	Tensión entrada	Tª color	Flujo luminoso	Medidas (mm)	Material
HDO20014RGB	14W	24V DC	RGB	-	Ø 200x26	Aluminio+ Difusor PS + LGP PMMA

DOWNLIGHTS



# DOWNLIGHTS ESPECIALES EMPOTRAR

03 NO FLICKER

IP64

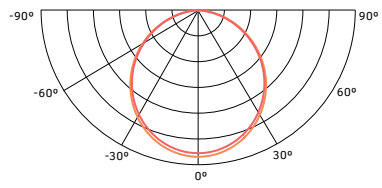
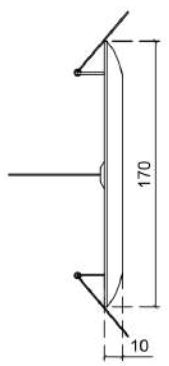
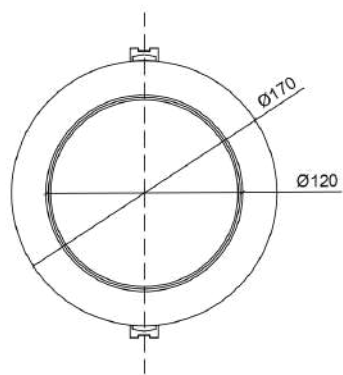


Medida Corte  
Ø158 ± 5 mm

	IP	CRI	FP	Hz		
SMD 2835	64	>80	0,9	50-60	-20° 40°	110

Referencia	Potencia	Tensión entrada	Tª color	Flujo luminoso	Medidas (mm)	Material
DO17011IPC	11W	220V AC	6000-6500K	808lm	Ø 170x10	Cuerpo AL.+ Cubierta opal de PMMA

Especial para ambientes húmedos IP64.





# DOWNLIGHTS ESPECIALES EMPOTRAR

## 03 NO FLICKER



IGNÍFUGO

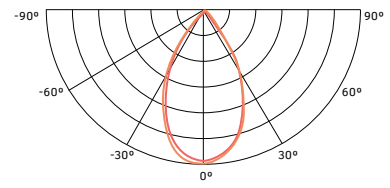
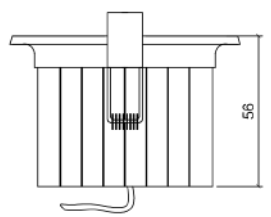
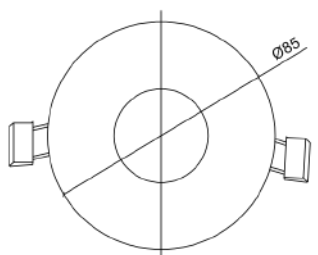


Medida Corte  
Ø72 ± 5 mm

	IP	CRI	FP	Hz		
BRIDGELUX COB	65	>80	0,9	50-60	-20° 45°	60

Referencia	Potencia	Tensión entrada	Tª color	Flujo luminoso	Medidas (mm)	Material
<b>D08710AFN</b>	10W	220-240V AC	4000-4500K	760lm	Ø 85x56,5	Aluminio

Clase de resistencia al fuego de 90 minutos con el test: CTE DB SI y RD 513/2017 Ignífugo.



DOWNLIGHTS

# DOWNLIGHTS ESPECIALES EMPOTRAR

## 03 NO FLICKER

UGR < 14

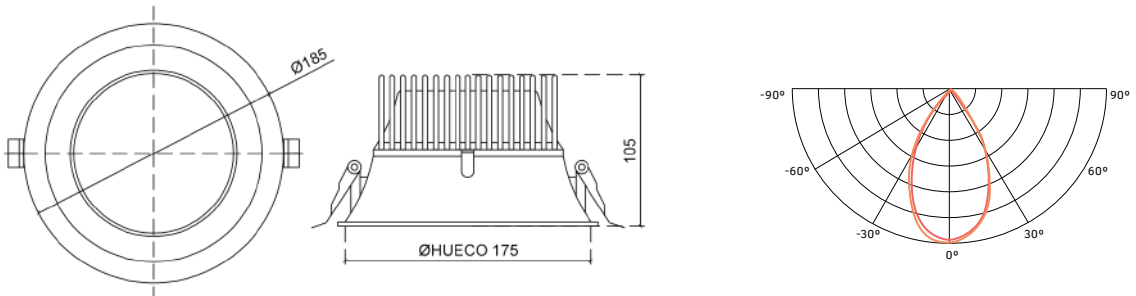


Medida Corte  
Ø175 ± 5 mm

	IP	CRI	FP	Hz		
CITIZEN COB	40	>80	0,9	50-60	-20° 45°	60

Referencia	Potencia	Tensión entrada	Tª color	Flujo luminoso	UGR	Medidas (mm)	Material
DO18520ADN	20W	220-240V AC	4000-4500K	1750lm	<14	Ø 185x105	Aluminio

Bajo índice de deslumbramiento, baja contaminación lumínica y excelente protección visual.





# ICONOGRAFÍA



Tipo de led



Tipo de fuente



Regulación



Temperatura de funcionamiento



Ángulo de apertura



Cinta adhesiva



Longitud del cable

IP

Índice de protección IP  
Estanqueidad

IK

Índice de protección IK

FP

Factor de Potencia

Hz

Frecuencia (hercios)

CRI

Índice de reproducción cromática

lm

Flujo luminoso (lúmenes)

W

Potencia (Wattios)



Garantía europea



Certificado RoHs



Certificado FCC



Eficiencia Energética



Directiva de bajo voltaje



Compatibilidad Electromagnética

# ICONOGRAFÍA

**SIL** Recubrimiento de silicona



Luminaria empotrable techo

**UGR** Índice deslumbramiento unificado



Luminaria empotrable pared

**2 años GARANTÍA** Años de garantía



Luminaria empotrable suelo

**30.000h** Vida útil del led



Luminaria de escalera superior

Tiempo de carga



Luminaria de escalera inferior

Tipo de batería



Luminaria superficie techo

APP móvil



Luminaria superficie pared

**Ex** Normativa ATEX (Atmósfera Explosiva)



Luminaria superficie suelo

Toma de tierra



Luminaria de esquina

Medida corte tira led



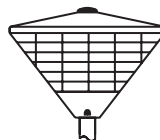
Luminaria colgante



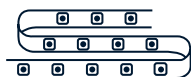
# ICONOGRAFÍA



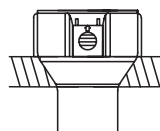
Controladores



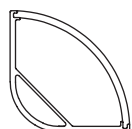
Luminarias viales



Tiras flexibles



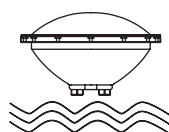
Luminarias empotrables suelo



Perfiles tiras



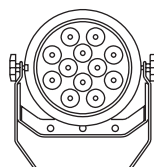
Downlights



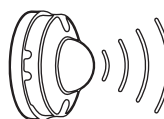
Luminarias piscina



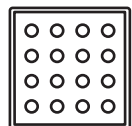
Luminarias IP65



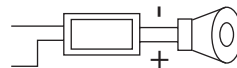
Proyectores



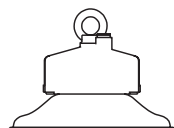
Sensores



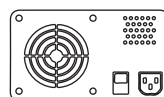
Paneles led



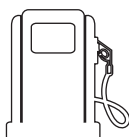
Kits de emergencia



Campanas industriales



Fuentes de alimentación



Luminarias gasolinera

# ETIQUETADO DE EFICIENCIA ENERGÉTICA - SEPTIEMBRE 2021

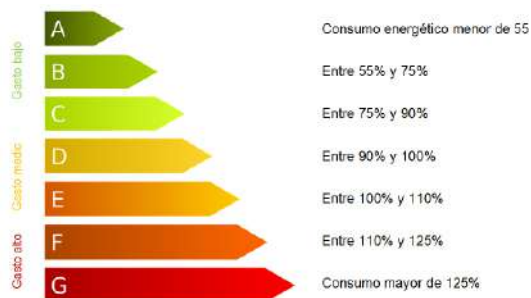
## CAMBIOS EN NORMATIVA DE ILUMINACIÓN

A partir del 01 Septiembre de 2021, el campo de iluminación de la Unión Europea se ve afectado por el nuevo Reglamento 2015/2019. En él se especifican las nuevas normas a cumplir en materia de nuevo etiquetado de eficiencia energética (las hasta ahora conocidas etiquetas con el rango de eficiencia desde D hasta A+++).

Todas las empresas que trabajen con lámparas y bombillas (distribuidores, fabricantes, importadores...) se ven afectadas por esta nueva norma.

## ¿CÓMO FUNCIONA?

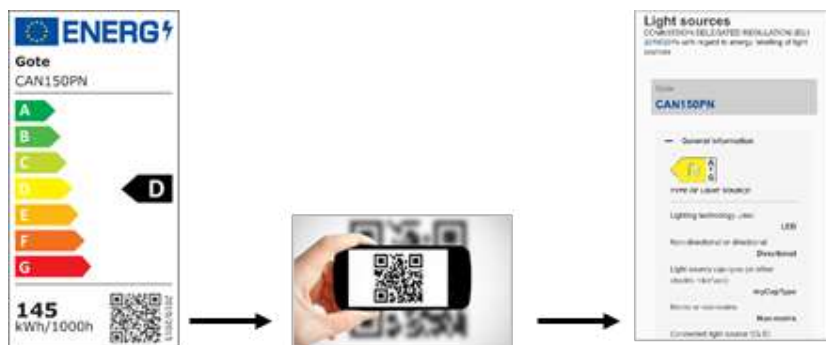
El cambio es simple: hay equivalencia de escalado. El antiguo escalado de D hasta A+++ ahora pasa a ser de G hasta A, siendo G la menos eficiente y A la más eficiente. Véase el ejemplo:

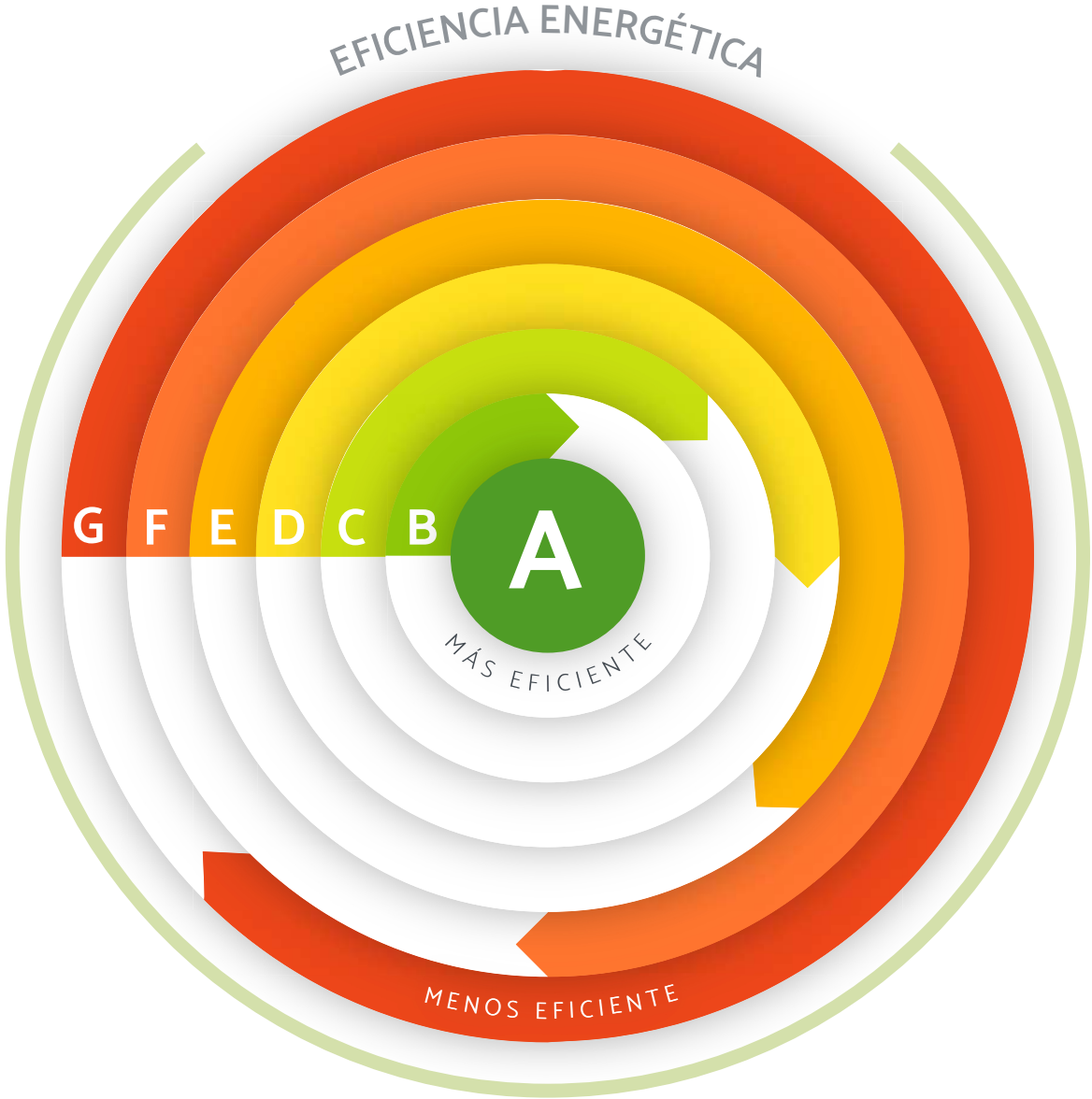


## EL TRABAJO DE GOTE EN LA NUEVA GENERACIÓN

En GOTE S.A. hemos desarrollado un plan de trabajo con un esfuerzo excepcional, de cara a cumplir con todos los parámetros regulados en cuanto a calidad se refiere. Todos nuestros productos han sufrido una fase de análisis y control exhaustivo, revisión de parámetros lumínicos y elaboración de fichas de producto con sus respectivas etiquetas de eficiencia energética.

Es por ello que, a partir de ahora, con solo escanear los códigos QR asociados a cada ficha de producto de GOTE - GTLED, puedes acceder fácilmente a todas las características de nuestros productos. Desde su eficiencia energética, consumo, potencia, dimensiones, y mucho más. Basta con acceder al producto deseado, abrir la etiqueta energética, y escanear con la cámara del teléfono móvil o Tablet el código QR. Automáticamente, aparecerán los datos deseados.





# CONDICIONES DE VENTA

## 1. CONSIDERACIONES

Las ventas de GOTE S.A., se regirán, a salvo de las efectuadas a consumidores y usuarios, por las normas descritas en este pliego de condiciones de venta de GOTE S.A. En caso de excepción ambas partes acordarán, previamente a la venta, las condiciones estipuladas, dejando por escrito todo detalle sobre ellas.

Se considera que se aceptan las condiciones de venta de GOTE S.A. desde el momento en el cual se dan de alta los clientes, aceptando con dicha firma las condiciones de GOTE S.A.

A las ventas efectuadas a consumidores y usuarios les serán de aplicación lo dispuesto en el Título IV del Libro II del Real Decreto Legislativo 1/2007, de 16 de noviembre, por el que se aprueba el texto refundido de la Ley General para la Defensa de los Consumidores y Usuarios y otras leyes complementarias.

## 2. CONDICIONES DE SUMINISTRO

El comprador debe de emitir un pedido de compra por escrito, en el cual se especifique sin ningún tipo de duda los productos que desea adquirir, junto con la dirección de entrega del mismo.

Las características de los productos comunicadas en las fichas de producto, página web, catálogos, ... Tales como pesos, dimensiones, especificaciones técnicas, ... tienen meramente carácter orientativo y no vinculante, con excepción de requerimientos especiales para proyectos cerrados, los cuales se dejarán por escrito a la hora de la petición de la venta y la posterior cotización emitida por GOTE S.A.

Se considera como plazo de entrega, el método de transporte y tiempo que se acuerda a la hora de cerrar el pedido (consultar punto 3.). Los plazos de entrega serán pactados por ambas partes, no teniendo coste ninguno para GOTE S.A. el incumplimiento de los mismos, salvo previa firma de un contrato especial para dicha operación o proyecto.

Cualquier cambio que sufra la fecha de entrega acordada por cualquier factor imputado al cliente, no se considerará retraso en el mismo. Dichas causas pueden ser muy variadas por lo que citamos algún ejemplo, cambio en el pedido, modificación de los materiales, retraso en presentar alguna documentación extra necesaria...

GOTE S.A. no se responsabilizará ni hará cargo de cualquier retraso en la fecha de entrega que sea responsabilidad de la agencia o directamente del cliente o persona encargada de la recepción del envío.

Es obligación del cliente la inspección de todo el material enviado, incluso reclamando la presencia del chofer de la agencia que gestione la entrega. Se dispondrán de 24 horas para efectuar la correspondiente reclamación, en la cual se indicarán los daños producidos en la mercancía por el porte adjuntando cualquier documentación requerida como fotos, etc. Pasado ese plazo, es el cliente quien se encargará o asumirá dichos daños producidos por el transporte de la mercancía. Dentro de este punto se engloban tanto las demoras en la entrega del material.

El límite máximo para efectuar una devolución será de 30 días, una vez superado dicho plazo no se aceptará devolución ninguna. En cualquier caso, dentro del plazo estipulado el material debe de encontrarse en perfecto estado, sin uso y con los embalajes en perfecto estado. Caso de no cumplir los puntos anteriormente citados no se procederá a devolución alguna.

No se admitirán devoluciones de materiales fabricados expresamente para proyectos. Los portes derivados de la devolución, siempre correrán por cuenta del cliente y GOTE S.A. se reserva el derecho a inspeccionar la mercancía en sus instalaciones, antes de proceder a emitir el abono correspondiente.

### 3. TARIFAS

Los precios entregados pueden ser precios Netos o PVP (pendiente de aplicar los descuentos acordados) sin IVA ni cualquier otro impuesto, como por ejemplo la Ecotasa. Posteriormente a la venta se podrán consultar dichos impuestos extras a la venta y ajenos a GOTE S.A. en la factura. Mediante solicitud previa también es posible conocer el importe de dichos impuestos.

También quedan exentos de las ofertas los portes ocasionados por el envío de mercancías, salvo los siguientes casos:

- a. La validez de las ofertas es de un mes a partir de la fecha de la misma, pudiendo haber modificaciones de precios en productos donde la materia prima sea el cobre, así como la descatalogación sin previo aviso de fábrica, no restando el plazo de aceptación de la oferta al de entrega de los productos.
- b. Los precios indicados en la oferta, son para las formas de pago habituales, la forma de pago se acordará por escrito cuando un cliente abre su cuenta en GOTE S.A.
- c. Posteriormente a la aceptación de un pedido los precios no serán modificables, salvo situación pactada entre el vendedor y el comprador, cualquier motivo achacable al comprador o expuesto en el apartado b.
- d. El intercambio de información se considerará privado entre ambas partes, no revelando ningún tipo de datos a terceras partes y no se permite el uso de la información con ningún otro fin.

### 4. FORMAS DE PAGO Y CRÉDITO

Las formas de pago quedan acordadas cuando el cliente efectúe la apertura de cuenta en GOTE S.A. Dichas condiciones pueden ser modificables siempre, previo acuerdo entre ambas partes y no será válido para pedidos ya servidos y que se encuentren pendientes de cobro.

Todas nuestras transacciones comerciales con clientes estarán sujetas a la aprobación de la compañía aseguradora de línea de crédito contratada.

### 5. GARANTÍA

GOTE S.A da garantía comercial por defectos de materiales o fabricación en sus productos. La garantía comienza con la fecha de entrega del material. Dicho periodo abarca entre 2 y 3 años dependiendo del tipo de producto. Para más especificación acerca del periodo de garantía consultar la ficha de artículos presentes en este catálogo.

En los productos de iluminación, el periodo de garantía se basa en un máximo de 4.000 h/año, con unos ciclos de encendido y apagado establecidos en la norma IEC.

El cliente o comprador queda obligado al cumplimiento sin excepciones de las condiciones aquí detalladas, La garantía quedará anulada si el producto no es utilizado en condiciones normales determinadas por GOTE S.A.

Cualquier producto que no presente un correcto funcionamiento deberá de proceder del siguiente modo:

- Informar inmediatamente por escrito, siempre a través del distribuidor el cual ha adquirido nuestro producto, de la incidencia que presenta el producto.

Dicha comunicación siempre debe de ir acompañada obligatoriamente de la factura de compra, en la que se pueda ver y entender el producto que presenta un funcionamiento anómalo y su fecha de expedición.



- Posteriormente GOTE S.A. enviará la documentación de RMA para la apertura de la incidencia y la consiguiente gestión para la reparación o sustitución del mismo, dicha documentación se deberá de devolver a GOTE S.A. totalmente cumplimentada. A continuación GOTE S.A. devolverá la documentación rellena con su número de RMA y con la aceptación para proceder por parte del cliente al envío del producto a GOTE S.A.

El porte de envío del producto, lo sufragará el cliente o distribuidor.

- Una vez el producto se encuentra en GOTE S.A. y se analizará su funcionamiento, si este no es correcto se procederá al cambio o reparación, devolviéndolo al cliente a portes pagados por GOTE S.A.

Caso de no encontrarse en dicho momento el producto en la cartera de productos, GOTE S.A. se reserva el derecho de cambiar el producto por uno equivalente o de prestaciones superiores, no está obligado a realizar abono ninguno. Si el producto después de su revisión no presenta mal funcionamiento, éste se devolverá al cliente a portes debidos o recogerá el cliente en nuestras instalaciones.

Quedarán exentos de garantía los productos que presenten cualquier tipo de daño exterior o daño producido por el ambiente que ha envuelto al equipo en su instalación de origen. Dentro de dichos posibles daños se incluyen:

- Daños de tipo físico, tales como caídas, golpes, roturas, usos inadecuados, instalaciones y exposiciones en ambientes no adecuados, ...
- Eléctricos, productos que no reciben la alimentación o tensión adecuada para su correcto funcionamiento, incluidos excesos de armónicos, ruido eléctrico, mala elección de la sección del cableado de alimentación...
- Manipulaciones en el producto no adecuadas o no realizadas por el personal de GOTE S.A. tal como reparaciones por parte del cliente, o modificaciones del producto.
- Daños ambientales, cualquier tipo de daño producido en los productos por causas medi-ambientales (diluvios, desastres naturales, inundaciones, goteras, ...) etc.

La garantía cubrirá exclusivamente el valor, a modo de cambio o reposición, de los productos adquiridos en GOTE S.A. en ningún caso gastos derivados de instalación o desinstalación, incluidos los gastos de transporte de los productos.

Del mismo modo se excluye cualquier compensación económica por funcionamiento no correcto de los productos suministrados por GOTE S.A. bien sea por daños ocasionados o por falta de servicio en la instalación. Dada la variedad que puede existir en estas situaciones, GOTE S.A. excluye cualquier responsabilidad o derecho ante cualquier situación posible no mencionada en estas condiciones de garantía.

La aceptación de cubrir una garantía y posterior reparación del producto, no indica que la garantía comience nuevamente a partir de dicha fecha, siempre se tomará como fecha de inicio de garantía la fecha de compra del producto en GOTE S.A.

---

\* GTLED se reserva el derecho a la modificación de los datos publicados en este catalogo (consumos, dimensiones, ...) sin previo aviso, por cambios en los productos derivados por cualquier tipo de causa. Consulte nuestras fichas técnicas en la web, donde se encuentra la información actualizada a ultimo nivel, invalidando las anteriores versiones.

\* En algunos casos en las fotografías publicadas se muestra el producto con accesorios, siempre que se trate de otra referencia, dichos accesorios no van incluidos y se deben de pedir por separado.





Ronda de Narciso Monturiol, 13  
Parque Tecnológico 46980  
Paterna, Valencia  
Tel. 961 366 571



Linked 



 YouTube



[www.gtled.com](http://www.gtled.com)



Descubre nuestras Redes Sociales.